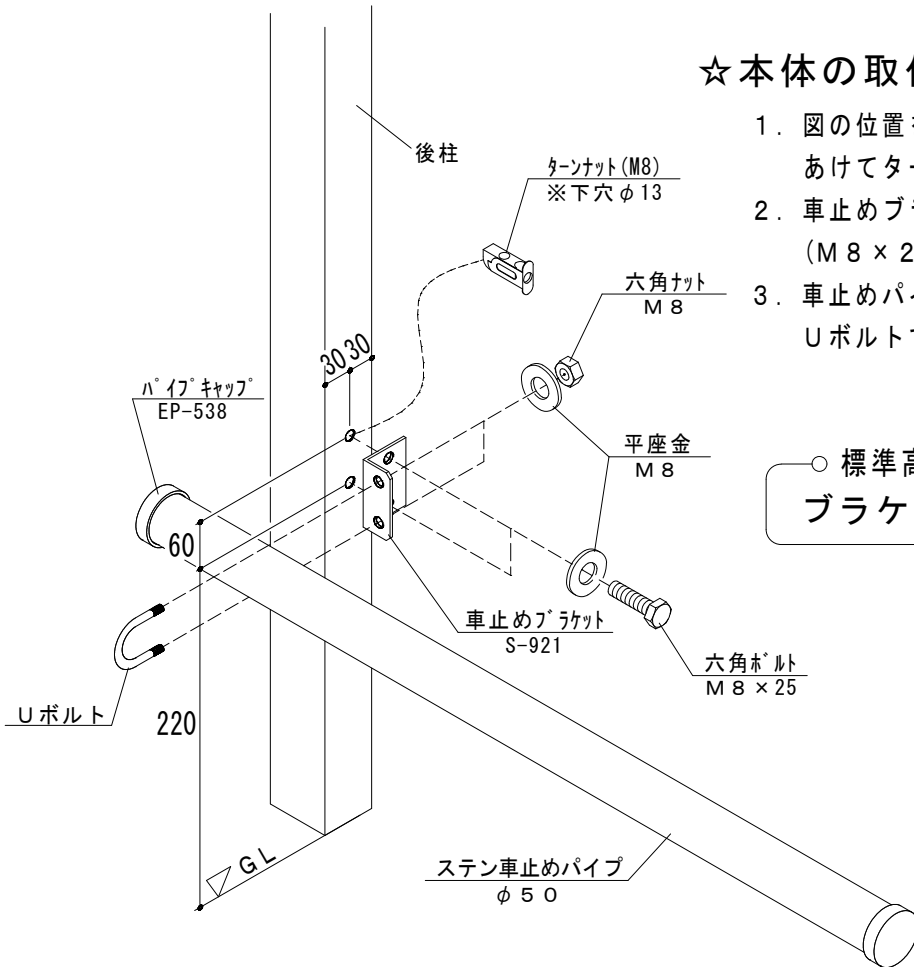


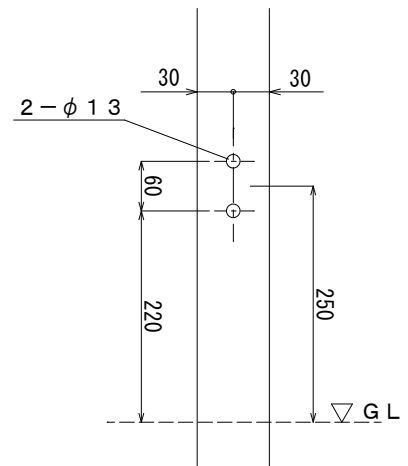
## □ 車止めパイプ（オプション）の取付け



☆本体の取付説明書もご参照ください。

1. 図の位置を参考にして後柱にφ13の下穴をあけてターンナットを差し込んでください。
2. 車止めブラケット(S-921)を六角ボルト(M8×25)で取付けてください。
3. 車止めパイプ(パイプキャップ(EP-538)付)を、Uボルトで車止めブラケットに取付けてください。

○ 標準高さ ○  
 ブラケット芯～GL：250mm



### ■ 車止め部品セット (JH-BYN6G)

品名	品番	寸法	数量	備考(材質、色指定、等)	使用用途
車止めブラケット	S-921		2	SUS304 生地	パイプ止めの柱への固定
φ50パイプ止めUボルト	40A	M8×P59	2	SUS 生地	φ50パイプの固定
六角ナット		M8	4	SUS 生地	
平座金		M8	4	SUS 生地	
ターンナット		M8	4	SUS+亜鉛 生地	支柱と車止めブラケットの固定
六角ボルト		M8×25	4	SUS 生地	
平座金		M8	4	SUS 生地	
取付説明書		D51-030	1		

### ■ 車止めパイプ

品名	品番・寸法	数量		備考(材質、色指定、等)	使用用途
		JH-BYN5C	JH-BYN5D		
車止めパイプ 18	t1×φ50×1780	1	-	SUS304 #400	間口18用の車止め
車止めパイプ 24	t1×φ50×2380	-	1	SUS304 #400	間口24用の車止め
パイプキャップ	EP-538	2	2	EPDM 黒	ステンレスパイプの小口塞ぎ