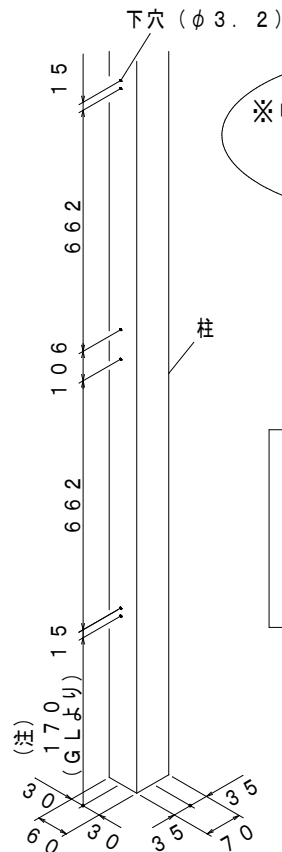
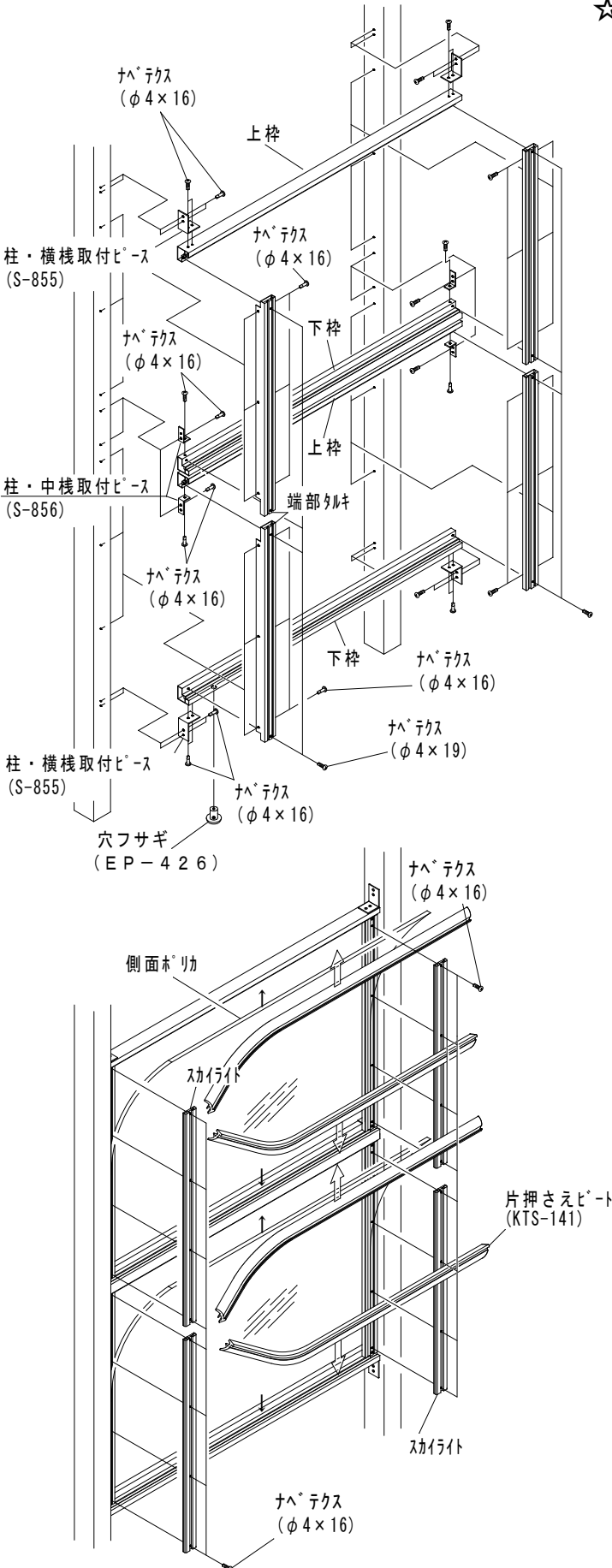


□側面パネル2段（上下枠・タルキ・側面ポリカ）の取付

☆本体の取付説明書もご参照ください。

1. 上枠・下枠に柱・横棧取付けピース（S-855）をナベテクス（ $\phi 4 \times 16$ ）で取付けてください。
 2. 中間枠（上・下枠）に中棧取付けピース（S-856）をナベテクス（ $\phi 4 \times 16$ ）で取付けてください。
 3. 柱に上枠・下枠・中間枠をナベテクス（ $\phi 4 \times 16$ ）で取付けてください。
- ※ 位置決めのため、図を参考して柱に下穴（ $\phi 3.2$ ）加工を施してください。〈車止めなしの場合〉

○ 注意 ○
下枠の水抜き穴に穴フサギを取付けてください。

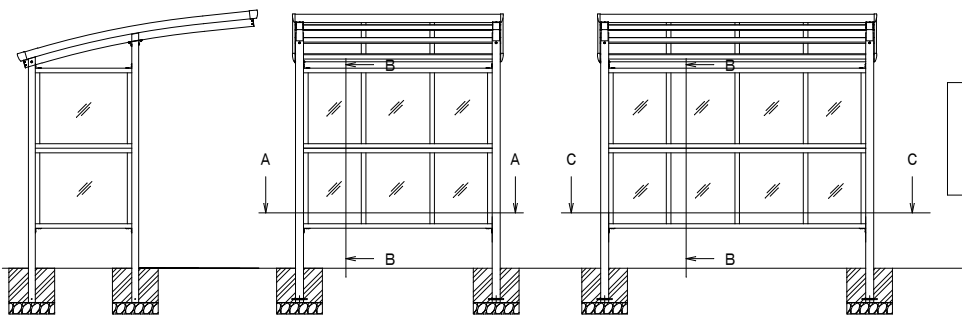


※ 中間枠は上枠と下枠の2部材を組み合わせて一体です。

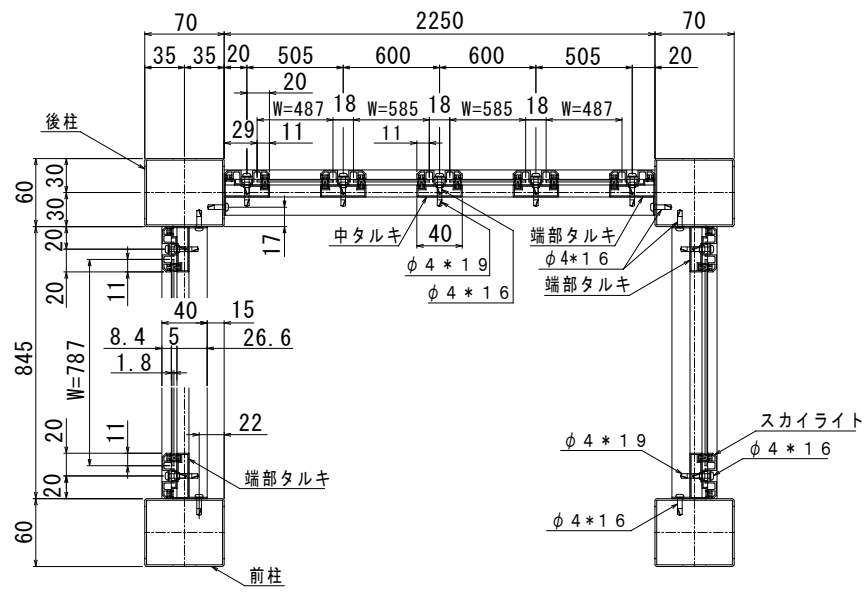
○ 注意 ○
車止めを併設する場合は、左図の170ミリを320ミリに変更し、パネル取付位置を調整してください。

4. 端部タルキを上枠・下枠・中枠にナベテクス（ $\phi 4 \times 19$ ）で取付けてください。
- ※ 中タルキも同様に、上枠・下枠・中枠にナベテクス（ $\phi 4 \times 19$ ）で取付けてください。
5. 端部タルキを前柱・後柱にそれぞれナベテクス（ $\phi 4 \times 16$ ）で取付けてください。
 6. 側面ポリカを上枠・下枠・中枠それぞれに差込んでください。
 7. タルキとスカイライトをナベテクス（ $\phi 4 \times 16$ ）で取付けてください。
 8. 片押さえビート（KTS-141）を上枠・下枠・中枠の外側より取付けてください。

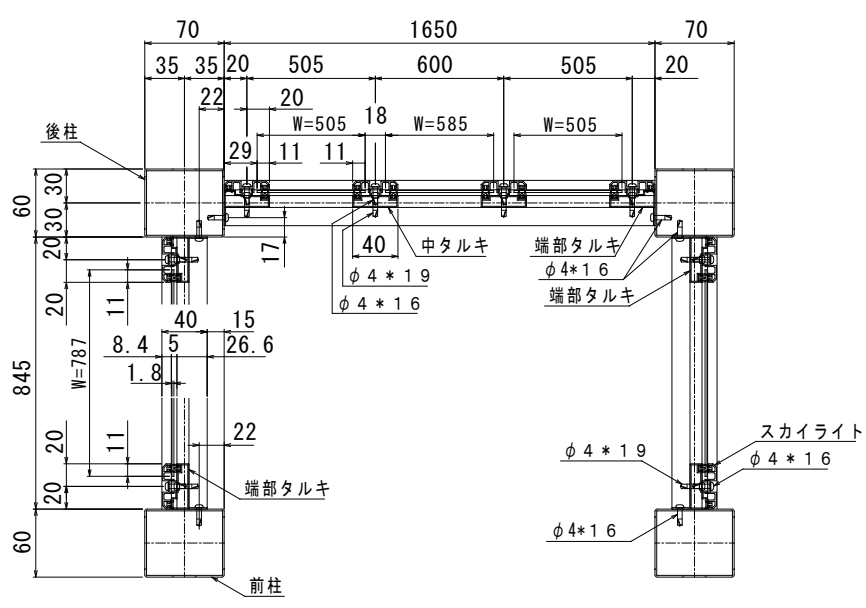
側面 2 段タイプ



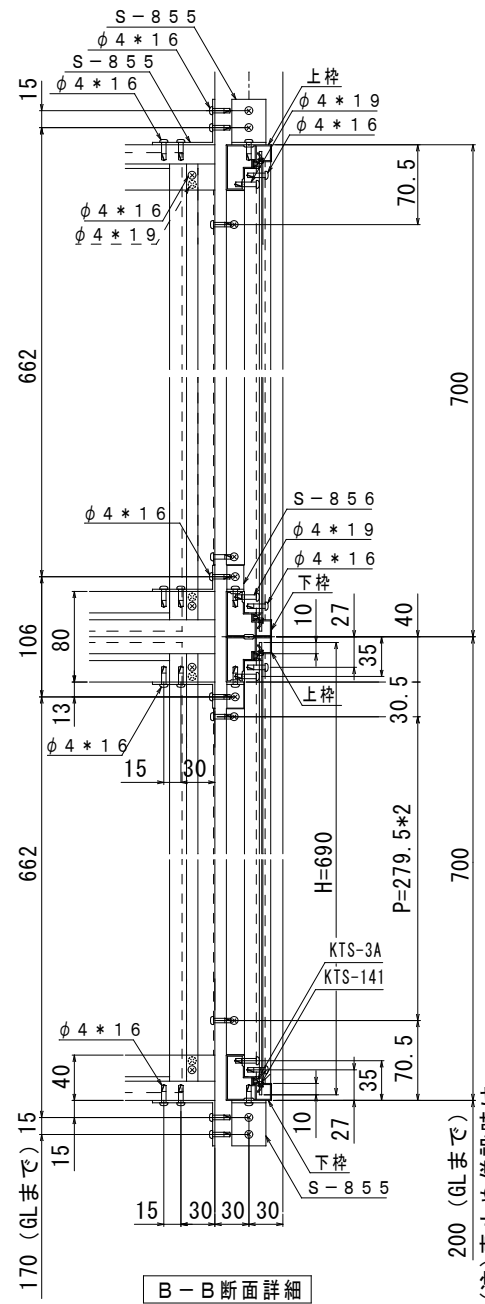
納まり参考図



C-C 断面詳細



A-A 断面詳細



B-B 断面詳細

(注) 車止め併設時は
350ミリとしてください。