

このたびは、本商品をご採用いただき、誠にありがとうございます。



変更 下胴縁・側枠・ねじの変更をしました。

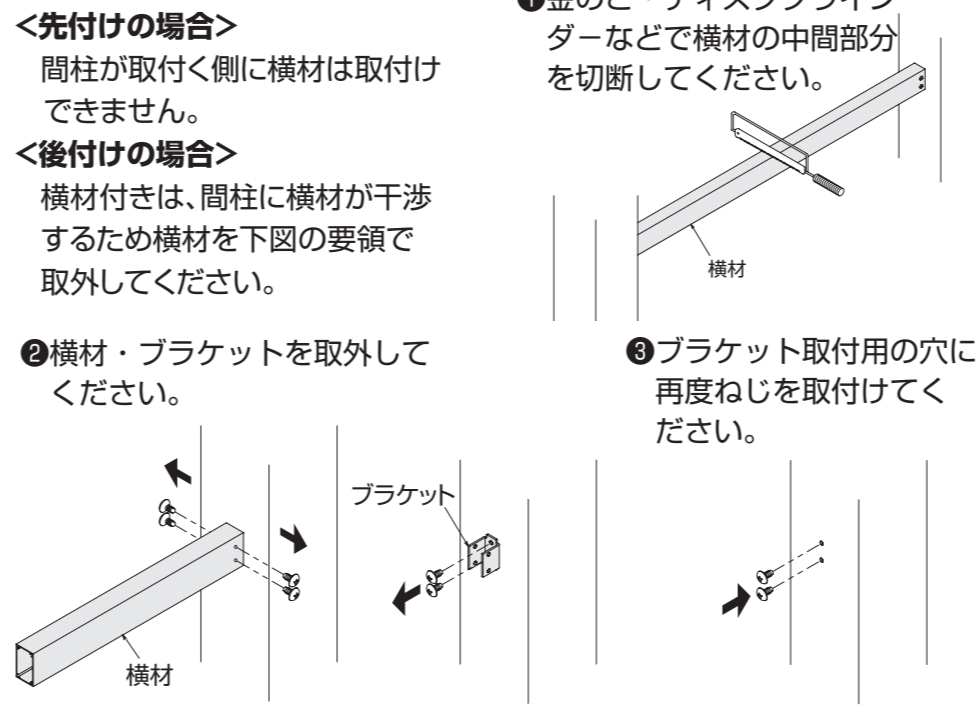
お願い

- 商品を正しく組立・施工していただくために、説明書の内容を参照してください。
- 商品の組立については必ず説明書に従ってください。
- 組立は、所定のねじを使用して最後まで締付けてください。締付け不良は事故の原因になります。
- みだりに改造や変更はしないでください。
- 基礎コンクリートには塩素系の混和剤(急結剤など)や海砂を使用しないでください。柱の腐食の原因となります。
- 凍結破損防止のため、基礎部に割栗石、砂利または砕石を敷き、柱に水抜き穴をあけてください。
- パネル面に銀色フィルムを貼らないでください。太陽光線の反射により火災のおそれがあります。
- 商品の上に乗ったりはしごをかけないでください。商品の破損だけでなく落下事故の原因になります。
- 取扱説明書を施主様にお渡しください。

本説明書は専門知識を有する業者様向けの内容となっております。誤った方法で作業を行うと、不具合につながるおそれがあります。作業には危険が伴いますので、専門知識を有する業者様が行ってください。

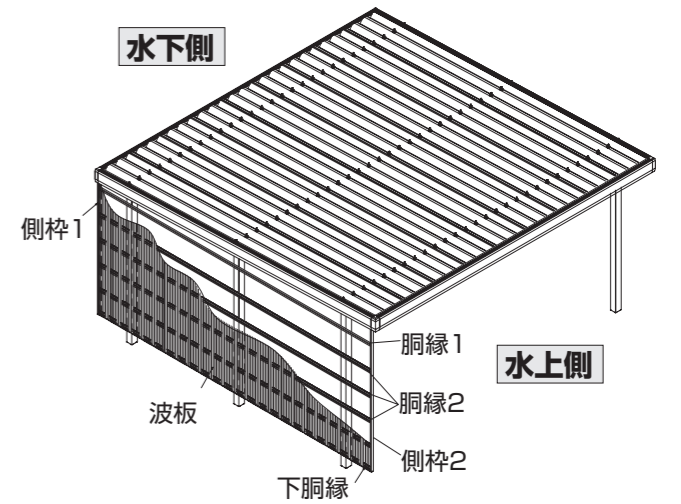
- 本説明書は、「SSポートGII、ゆき盛くんII・耐風くんII 波板パネル」の組立・施工要領について説明しています。本体の組立・施工については同梱の組立・施工説明書を併せて参照してください。
- 「SSポートGII、ゆき盛くんII・耐風くんII 3面囲い 波板パネル」を組立の際には、組立順がありますので、詳細については同ユニットに同梱の組立・施工説明書を参照してください。
- 内側施工金具を使用する場合、同ユニットに同梱の組立・施工説明書を参照してください。

お願い SSポートGII 積雪100cm(柱4本仕様)および、ゆき盛くんII・耐風くんII 横材付の場合



全体構成図

本体の左右どちらの側面に波板パネルを取付けるかにより、切断・加工などが左右逆になりますのでご注意ください。ここでの切詰・加工は、全体構成図と同じ側面(内観左:水上側)に波板パネルを取付ける場合について示しています。



同梱一覧

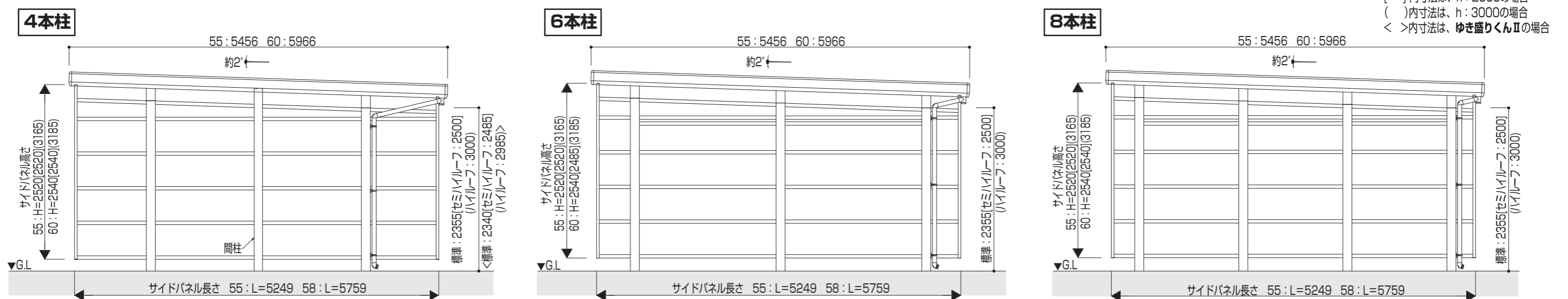
■間柱ユニット 7SP-(DS)F###

姿 図	部品							
姿 図	-							
部品・部品名	間柱	間柱キャップ	支柱キャップ取付アングル	柱アンカー	連結金具	なべドリルねじ (φ4×19)	小トラスタッピンねじ (φ4×10)	トラスタッピンねじ (φ5×10)
品 番	-	5K-11244	3K-18942	K-11711	5K-10042	K-13526	EM-4010	ET-5010
個 数	1	1	2	1	1	2	6	2
備 考	-	-	-	-	-	連結金具取付用(鼻隠し側)	アングルキャップ取付用	連結金具取付用(柱側)

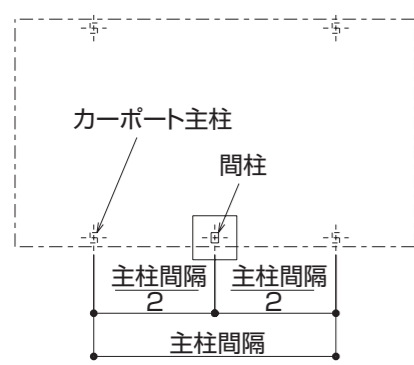
■枠ユニット 8SP-(DS)A####-V

姿 図	部品									
姿 図	-	-	-	-						-
品 名	胴縁	下胴縁	右側枠	左側枠	小口カバー	波板固定ねじ	なべドリルねじ (φ5×19)	トラスタッピンねじ (φ5×10)	トラスタッピンねじ (φ5×10)	組立・施工説明書
品 番	-	-	-	-	6K-15004	6K-14752	DN-5019	ET-5010	ET-5010	-
8SP-(DS)A5224-V	5	1	1	1	2	168+2(予備)	48+2(予備)	12	4+2(予備)	1
8SP-(DS)A5824-V	5	1	1	1	2	186+2(予備)	48+2(予備)	12	4+2(予備)	
8SP-(DS)A5230-V	6	1	1	1	2	196+2(予備)	56+2(予備)	14	4+2(予備)	
8SP-(DS)A5830-V	6	1	1	1	2	217+2(予備)	56+2(予備)	14	4+2(予備)	
備 考	-	-	-	-	-	波板取付用	胴縁取付用	側枠取付用	小口カバー取付用	-

寸法図(単位: mm)



1. 基礎の施工

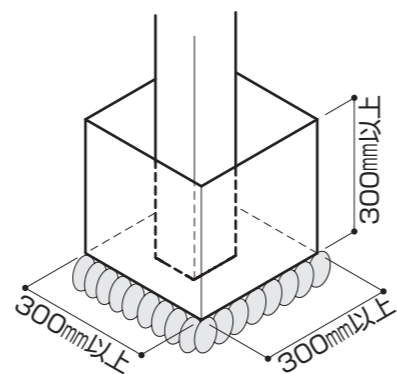


ポイント

間柱の移動はできません。

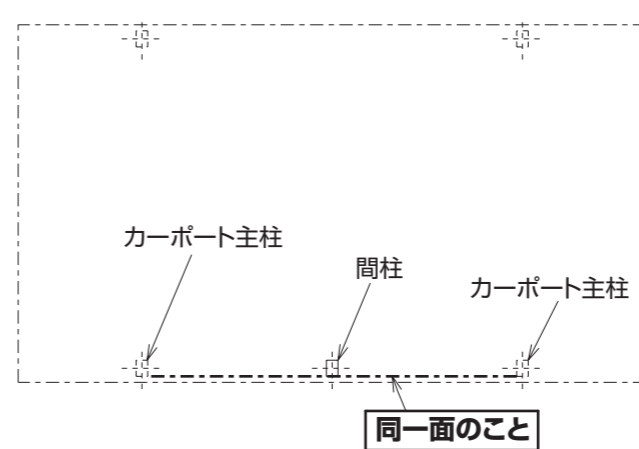
お願い

割栗石、砂利または砕石を敷き均し、突固めてください。



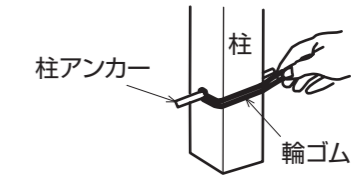
3. 基礎コンクリートの打込み

間柱の外面とカーポート支柱の外面が同一面になるよう固定してください。



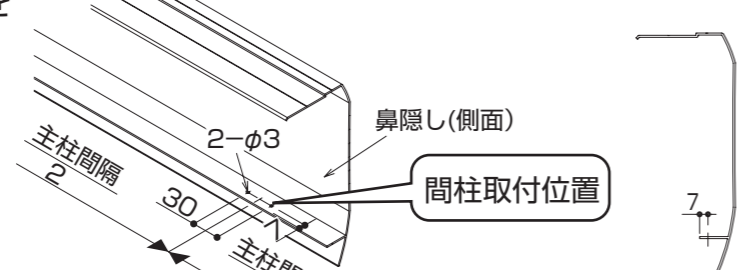
ポイント

柱アンカーの脱落防止
例: 輪ゴムを柱アンカーにひっかける

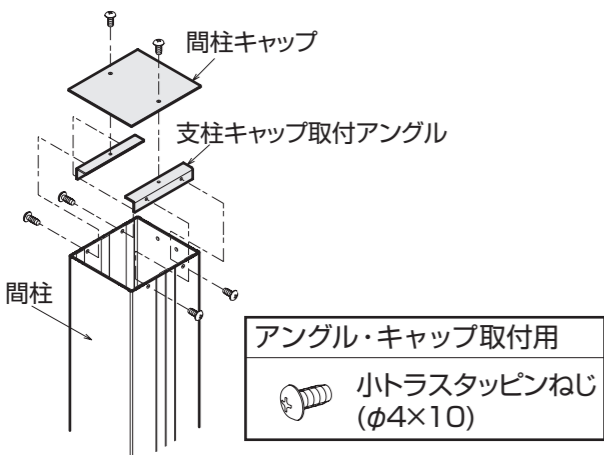


2. 間柱の取付

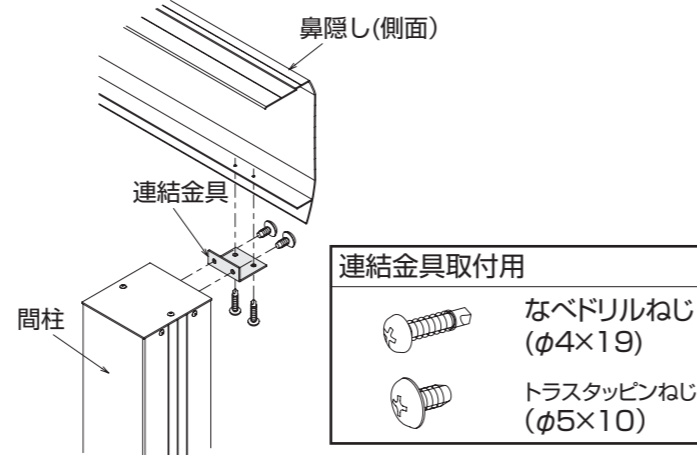
①鼻隠し(側面)に穴加工をしてください。



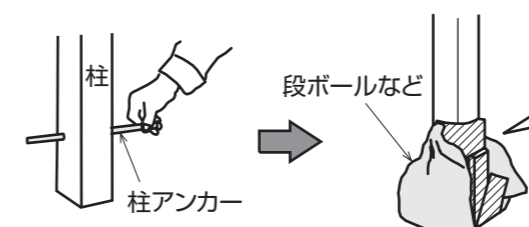
②間柱に支柱キャップ取付アングルと間柱キャップを取付けてください。



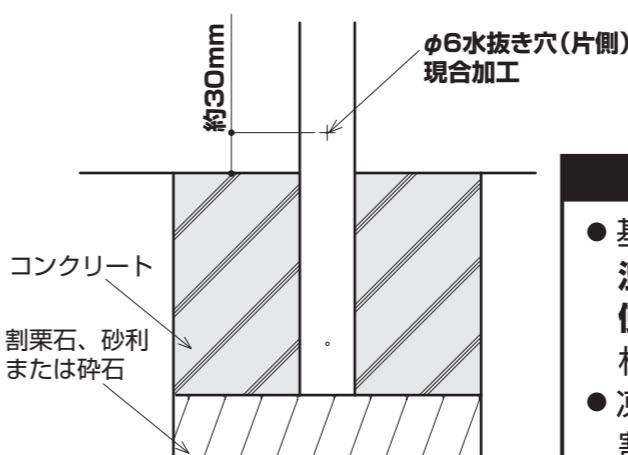
③間柱に連結金具を取付け、鼻隠し(側面)を取付けてください。



連結金具取付用	
	なべドリルねじ (φ4×19)
	トラスタッピンねじ (φ5×10)



- 土のう袋、木片などを利用して柱を仮固定してください。
- キズ防止のため、柱を段ボールなどで養生してください。



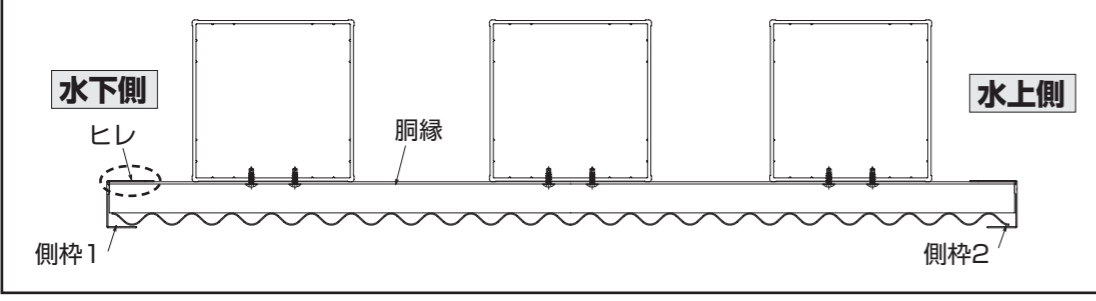
お願い

- 基礎コンクリートには塩素系の混和剤(急結剤など)や海砂を使用しないでください。柱の腐食の原因となります。
- 凍結破損防止のため、基礎部に割栗石、砂利または砕石を敷き、柱に水抜き穴をあけてください。

4. 切詰・加工 変更

① 側枠の切詰・加工

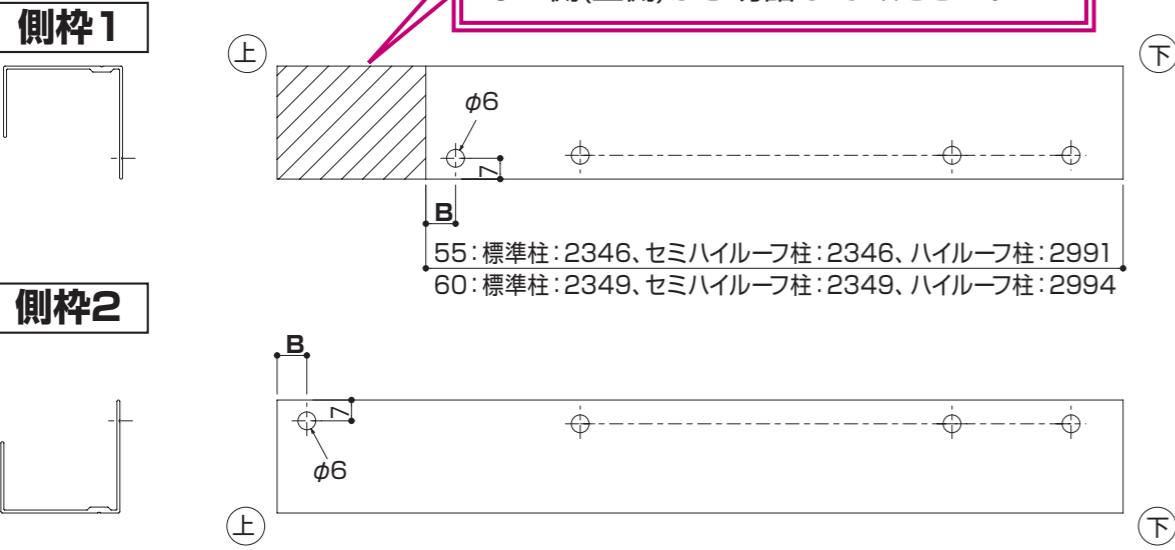
取付けの際、側枠の長い方のヒレが柱側になります。側枠1、2の向きを確認の上、水下側に用いる側枠1を切詰めてください。



● B寸法表

梁の見付高さ	150	250	280
B	110	210	240

注意
側枠には上下の方向があります。加工のない側(上側)から切詰めてください。



55: 標準柱: 2346、セミハイルーフ柱: 2346、ハイルーフ柱: 2991
60: 標準柱: 2349、セミハイルーフ柱: 2349、ハイルーフ柱: 2994

② 胴縁・下胴縁加工

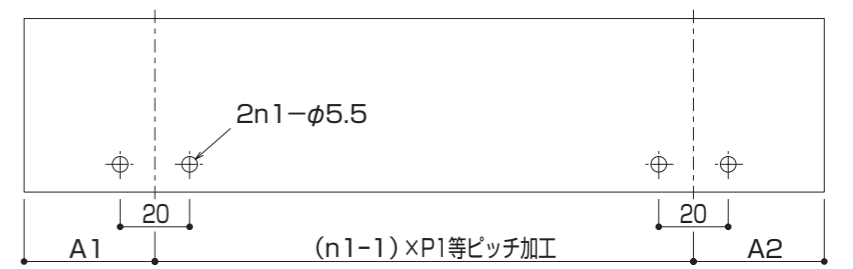
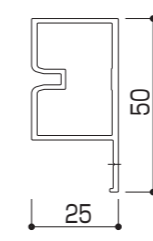
カーポート本体		n1	出幅寸法		加工ピッチ
L	柱本数		A1	A2	P1
55	4	1	1096	1049	3100
60			1202	1153	3400
55	6	2	549	496	2100
60			805	750	2100
55	8	3	399	346	1500
60			655	600	1500

A1は水上側寸法、A2は水下側寸法となります。

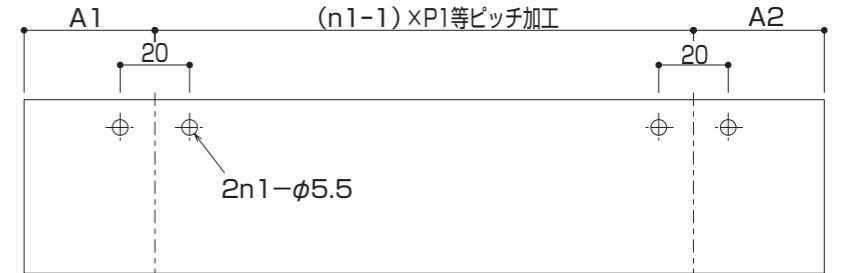
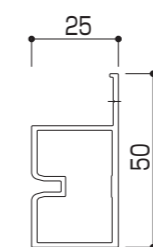
ポイント

- 柱移動をした場合は、柱位置にあわせて穴(φ5.5)をあけてください。
- 胴縁1、2は同寸法、同形材ですが、取付ける向きが異なるため、ここでは区別しています。

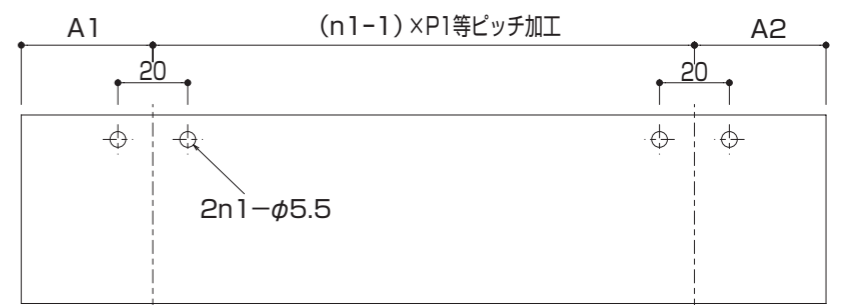
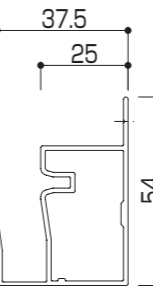
胴縁1



胴縁2



下胴縁



5. 胴縁・側枠の取付 変更

③ 左右の側枠を胴縁1に取付けてください。

側板取付用
トラスタッピンねじ (φ5×10)

胴縁取付用
なべドリルねじ (φ5×19)

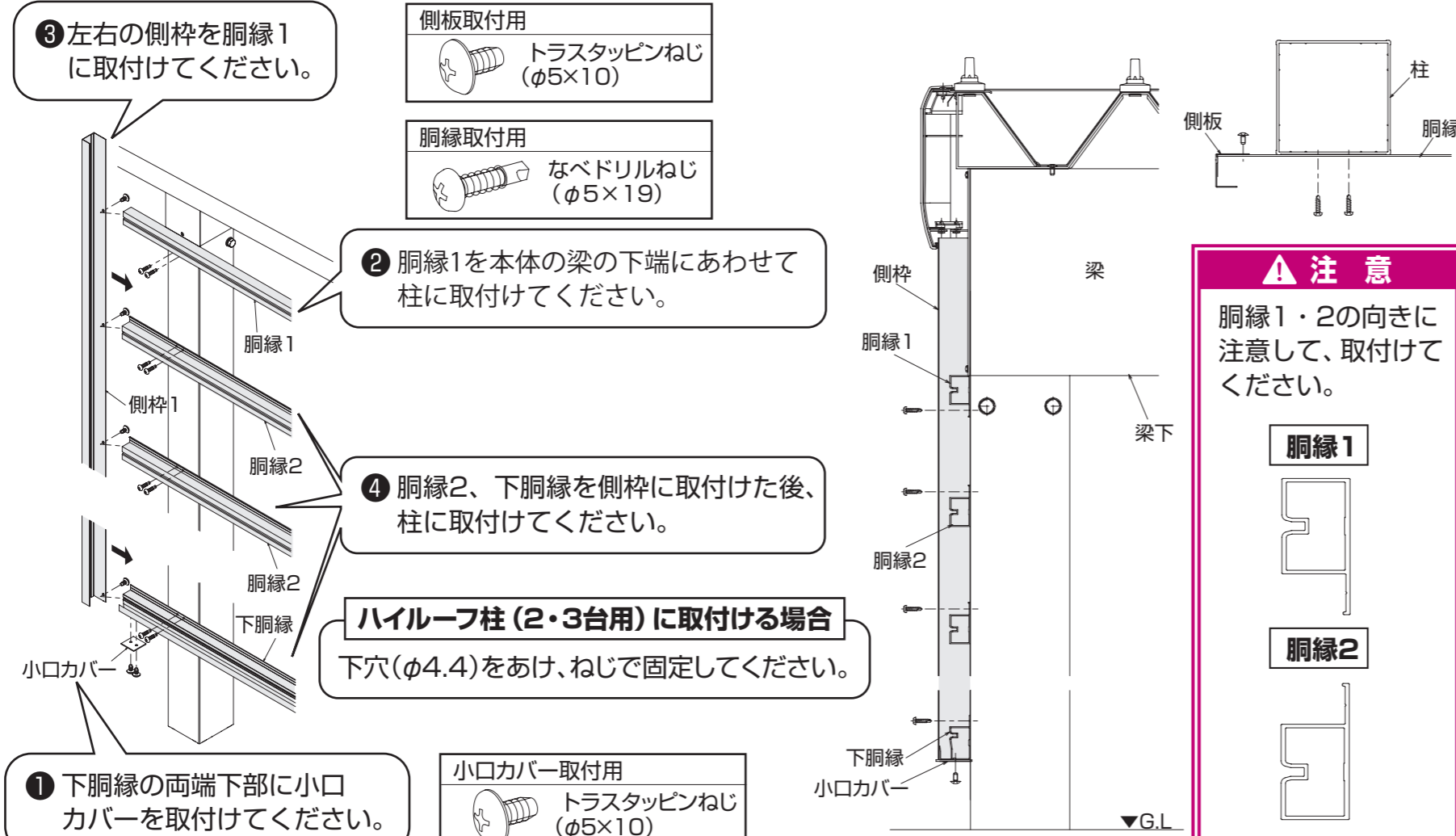
② 胴縁1を本体の梁の下端にあわせて柱に取付けてください。

④ 胴縁2、下胴縁を側枠に取付けた後、柱に取付けてください。

ハイルーフ柱(2・3台用)に取付ける場合
下穴(φ4.4)をあけ、ねじで固定してください。

① 下胴縁の両端下部に小口カバーを取付けてください。

小口カバー取付用
トラスタッピンねじ (φ5×10)



注意

胴縁1・2の向きに注意して、取付けてください。

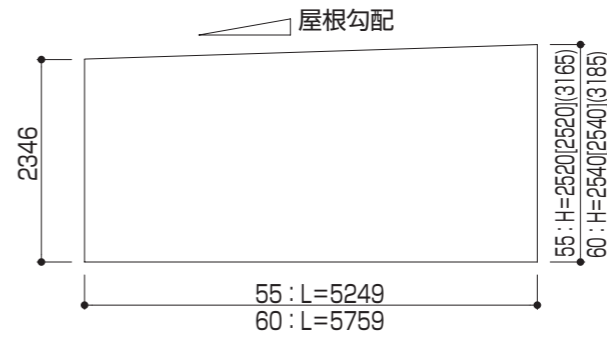
胴縁1

胴縁2

6. 波板の取付 変更

① 波板の切断

波板上部を現合で切断してください。(参考: 下図は屋根勾配2°の場合の寸法図です。)



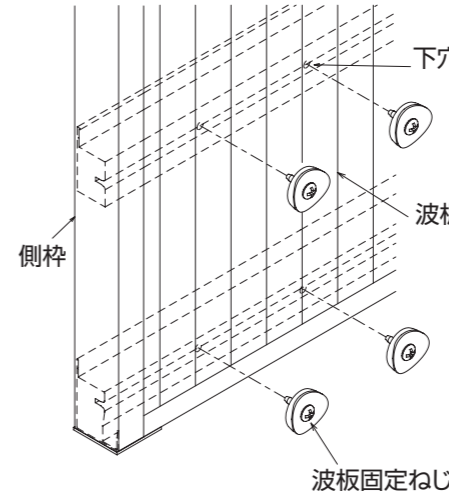
ポイント

波板と波板の重なり代(1.5山以上)を考慮してください。

[] 内寸法は、h: 2500の場合
() 内寸法は、h: 3000の場合

② 波板の固定

波板にφ5の穴を胴縁の溝に沿ってあけ、波板を取付けてください。



ポイント

- 波板の重なり代は1.5山以上とし、重なり部、端部は必ず固定してください。
- 波板は200mm以下のピッチで谷面で固定してください。