

# 組立・施工説明書 屋根ふき材補強部品

’16-6 月 発行

このたびは、本商品をご採用いただき、誠にありがとうございます。

## 組立・施工の前に…

商品を正しく組立・施工していただくために、説明書の内容をご確認ください。  
商品の組立・施工については必ず本説明書に従ってください。

本説明書は専門知識を有する業者様向けの内容となっております。  
誤った方法で作業を行うと、不具合につながるおそれがあります。  
作業には危険が伴いますので、専門知識を有する業者様が行ってください。

本説明書は、屋根ふき材補強部品の組立・施工要領を掲載しています。  
本体の組立・施工要領については、本体に同梱の組立・施工説明書をご覧ください。

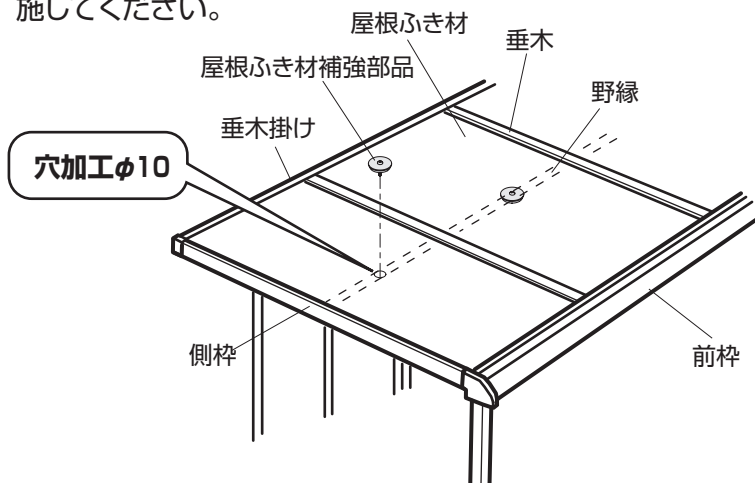
## お願い

- 商品を正しく組立・施工していただくために、説明書の内容をご確認ください。
- 商品の組立・施工については必ず本説明書に従ってください。
- 本商品はポリカーボネート板専用です。
- 低温時でのポリカーボネート板の穴あけは、割れやすいので特に丁寧に行ってください。
- ポリカーボネート板は熱による伸縮がありますので、 $\phi 10$ の穴をあけてから部品を取付けてください。
- 商品の上ののったり、はしごを掛けしないでください。商品の変形だけでなく落下事故の原因になります。

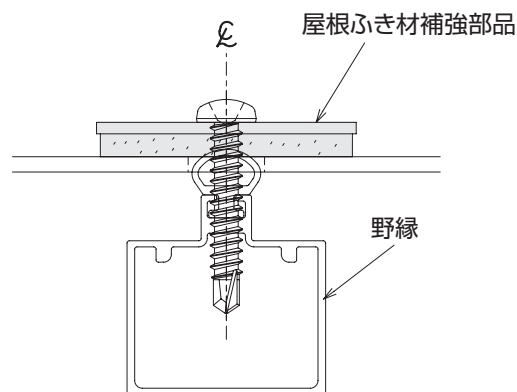
## 取付

屋根ふき材補強部品の取付けは、屋根ふき材の取付けと同時に行ってください。

- ①屋根ふき材の補強部品取付位置  
(野縁のセンター)に、穴加工( $\phi 10$ )を  
施してください。



- ②屋根ふき材補強部品を野縁のセンターに、  
ねじ止めしてください。



- ③ ①～②を繰り返し全ての屋根ふき材に  
取付けてください。

## 注意



- 転落事故を防止するために安全を確保し、屋根ふき材補強部品は1スパン毎に取付けてください。
- 商品に乗っての作業は、絶対に行わないでください。
- 特に2階以上での取付け時には、転落防止処置を施して十分に安全を確保して取付けてください。