

このたびは、本商品をご採用いただき、誠にありがとうございます。

組立・施工の前に...

商品を正しく組立・施工していただくために、説明書の内容をご確認ください。
商品の組立・施工については必ず本説明書に従ってください。

組立・施工の後で...

取扱説明書をお施主様にお渡しください。

本説明書は専門知識を有する業者様向けの内容となっております。
誤った方法で作業を行うと、不具合につながるおそれがあります。
作業には危険が伴いますので、専門知識を有する業者様が行ってください。

お願い

- 組立・取付は所定のねじを使用して最後まで締め付けてください。
締め付け不良は、事故の原因になります。
- みだりに、改造・変更を行わないでください。
- 正しく組立・取付を行わないとケガの原因になります。
- 物干し片側あたり 40kg 以下でご使用ください。(竿掛け 1ヶ所 10kg 以下)
- 必ず物干し竿を使用してください。ロープ等をかけて使用しないでください。
- 物干し、竿にぶらさがらないでください。

チェックシート

取付時、本文中に表示している「**チェックマーク**」の確認をしてください。

項目	チェック欄
① 物干しの高さ、水平を確認しましたか?	

ユニット一覧

底付・横付タイプ

入数	ユニット記号	
	標準	ロング
1本入	NKM-T1	NKM-TL1
2本入	NKM-T2	NKM-TL2

同梱一覧

■底付・横付タイプ NKM-T##

姿 図								
品 名	竿掛け	外パイプ	内パイプ	中トラスタッピンねじ2種 (φ4×25)	小トラスタッピンねじ (φ4×6)	なべドリルねじ (φ4×13)	座金組込六角ボルト (M5×20)	ターンナット (M5用)
品 番	4K-16051 (標準)・4K-16052 (ロング)							
NKM-T1	1	2	2	2	2	2	4	4
NKM-T2	2	4	4	4	4	4	8	8
NKM-TL1	1	2	2	2	2	2	4	4
NKM-TL2	2	4	4	4	4	4	8	8
備 考				内パイプ取付用	パイプ仮固定用	パイプ本固定用	物干し取付用	

組立・施工

1. 物干し本体の組立

① 角度調整ねじをゆるめてください。(取付ブラケットが回転できるようにしてください。)

② 外パイプに内パイプを挿入し、小トラスタッピンねじで仮固定してください。

ポイント
物干し取付後に、ねじをゆるめて高さ調整を行います。

③ 内パイプを竿掛けに挿入し、中トラスタッピンねじ2種で取付けてください。

2. 物干し本体の取付

底付タイプ

ポイント
ターンナット (M5用)
垂木
座金組込六角ボルト (M5×20)

横付タイプ

ポイント
垂木
座金組込六角ボルト (M5×20)
ターンナット (M5用)

ポイント
物干しの取付けは、テラス施工完了後に取付けてください。

ターンナットの使用方法

① ねじを軽く押す
ターンナットを下穴に挿入した後、取付金具を当てがいねじを指で差込みます。ねじを軽く押すとナットが回転します。

② ねじを一旦逆転→正転
手回しドライバーでねじを押しながら1~2回逆転(左廻)し、そのまますぐに2~3回転(右廻)して、ねじを軽くねじ込みます。

③ 続けて締めつけ、完了
そのまま続けて締めつけます。

使用可能条件

- ① 中空型材の場合、ナット部が回転するため、A寸法が20mm以上であること。
- ② 対応肉厚(B寸法)は、0.5mm~3mmの範囲であること。

お願い

- ターンナットは図の向きに使用してください。
- 端部に使用した場合、ターンナットが上手く回転せず、固定できないおそれがあります。

〈ターンナットの向き〉

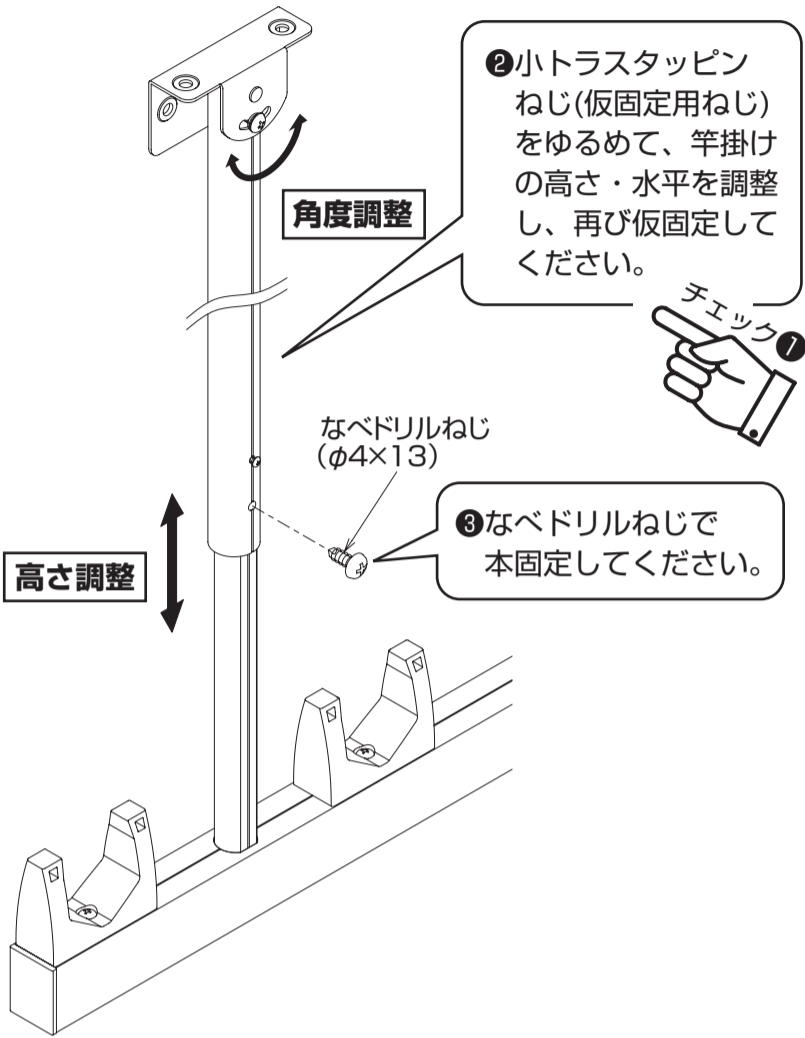


部材の長手方向

組立・施工

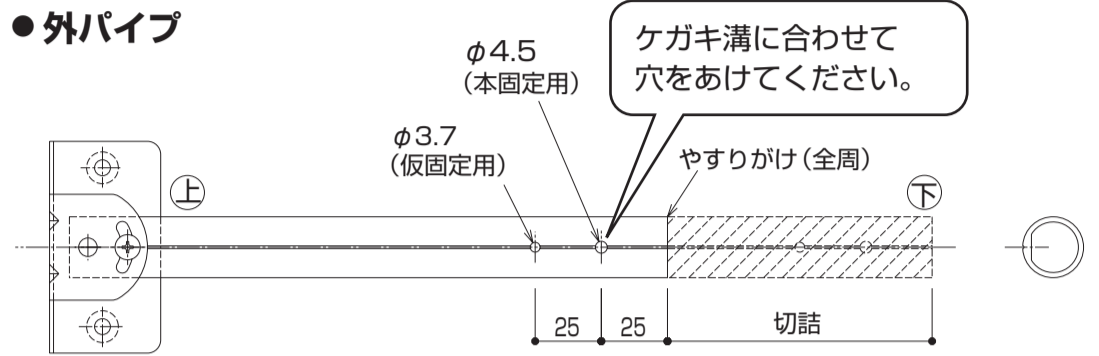
3. 物干し本体の調整

①パイプが垂直になるように角度調整し、本締めしてください。

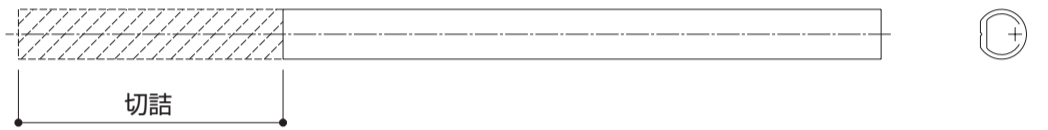


切詰要領

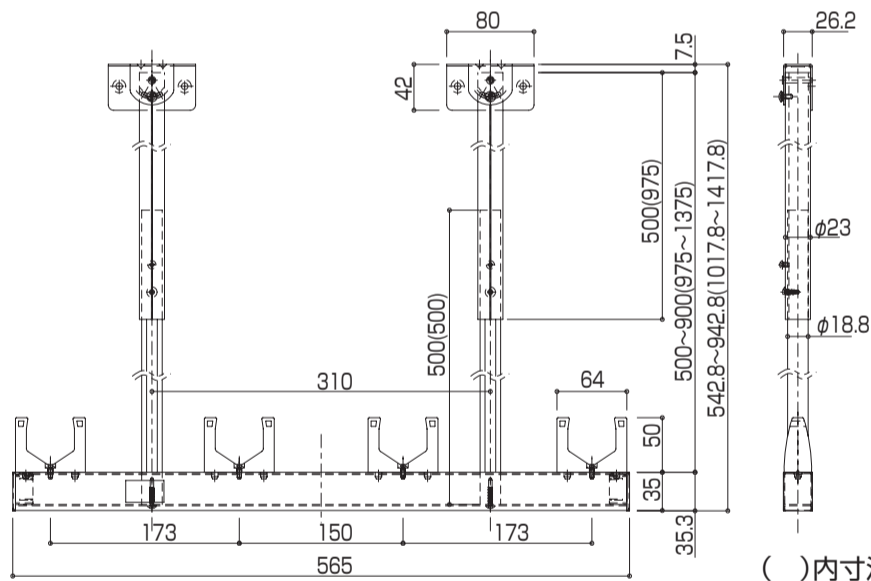
●外パイプ



●内パイプ ※上下対称



寸法図(単位: mm)



()内寸法は、ロングサイズ