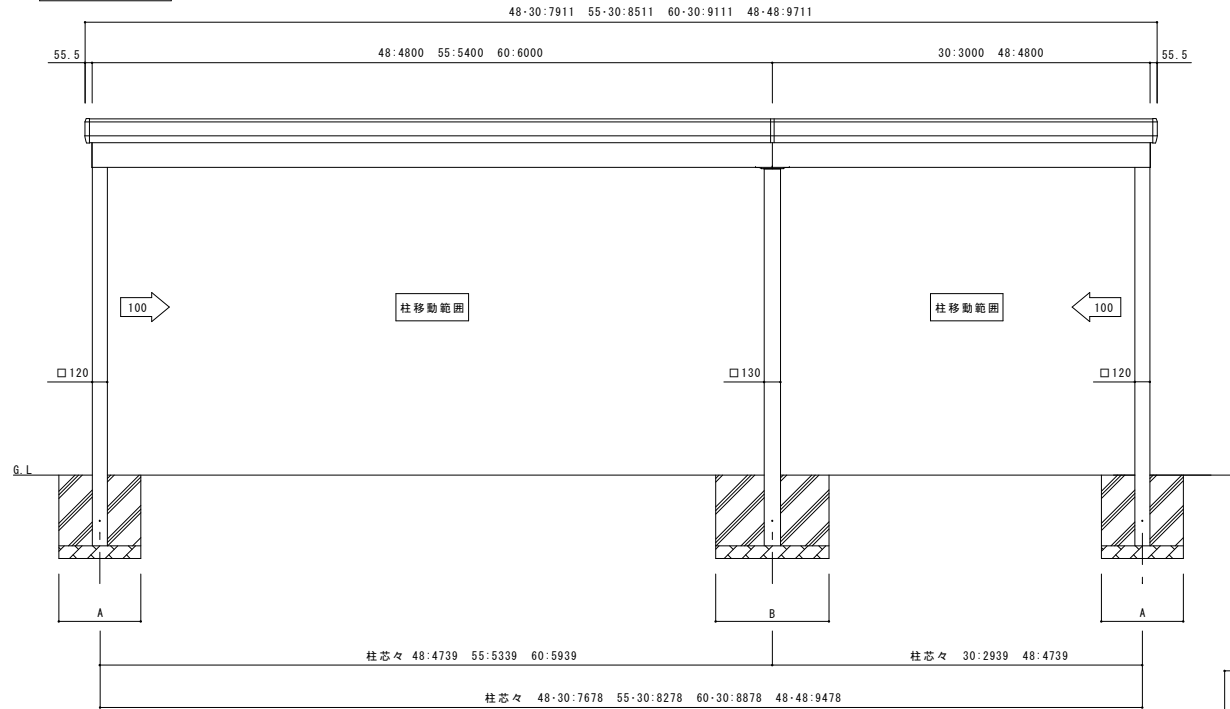


■標準柱タイプ

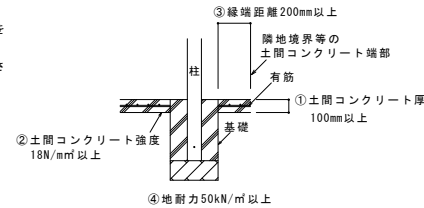


●基礎寸法表 [独立基礎]

横(2)連棟			基礎寸法: B	
H	W	L	地耐力: 50kN/m ²	
			サイドなし	サイドあり
標準	48-30	55	680	740
		60	710	780
	55-30	55	710	750
		60	740	800
60-30	55	730	760	
	48-48	52	740	750

土間コンクリート考慮基礎条件
 本基礎の場合は、下記各条件を満たしていることを確認してください。
 条件を満たしていない場合は、「独立基礎」の大きさにして施工してください。

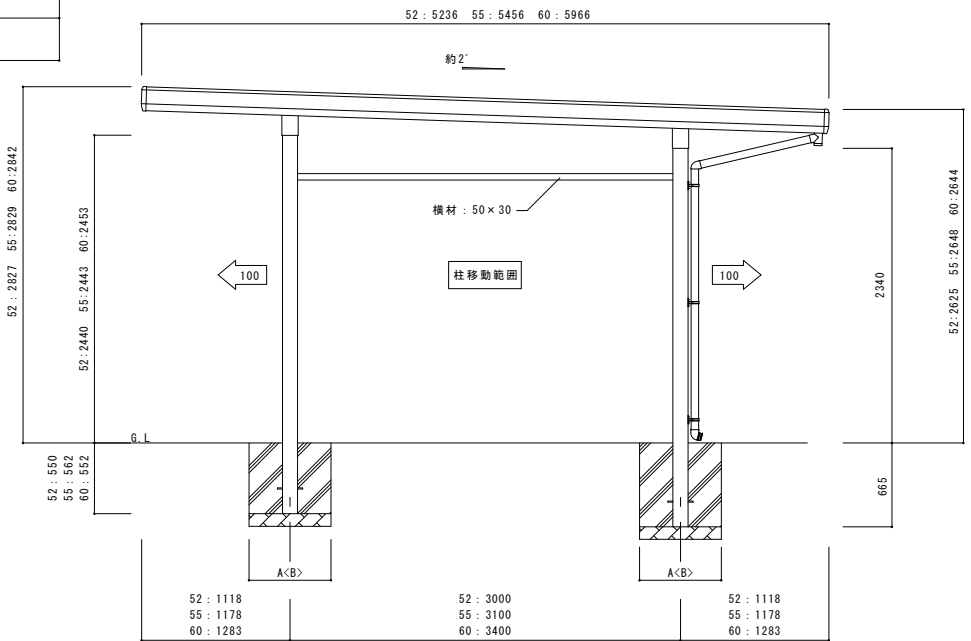
- 基礎条件
- ①土間コンクリート厚 : 100mm以上、有筋
 - ②土間コンクリート強度 : 18N/mm²以上
 - ③縁端距離 : 200mm以上
 - ④地耐力 : 50kN/m²以上

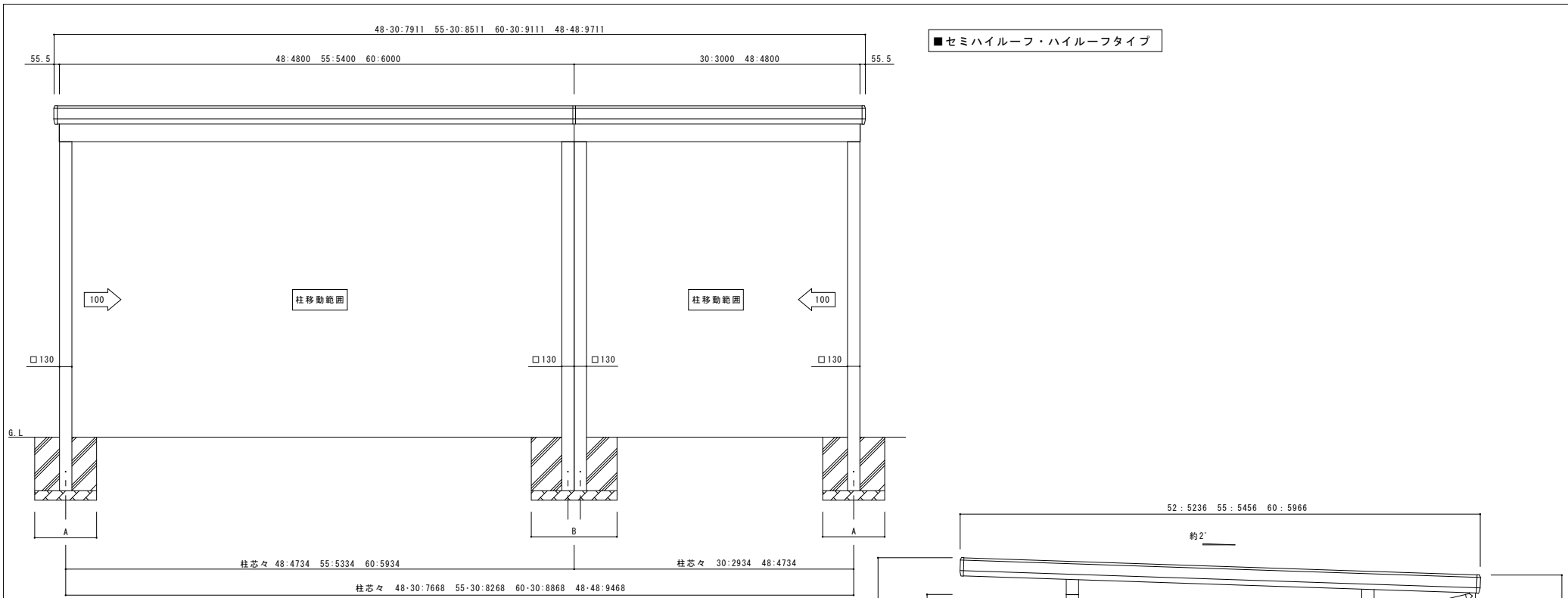


●基礎寸法表 [土間コンクリート基礎]

横(2)連棟			基礎寸法: B		基礎寸法: B	
H	W	L	地耐力: 50kN/m ²		地耐力: 100kN/m ²	
			サイドなし	サイドあり	サイドなし	サイドあり
標準	48-30	55	680	680	450	450
		60	710	710	470	470
	55-30	55	710	710	520	520
		60	740	740	520	520
60-30	55	730	730	520	520	
	48-48	52	740	740	490	490

・B寸法は中柱の寸法です。端柱の基礎寸法Aについては組合わせる各基本セットの基礎寸法となります。



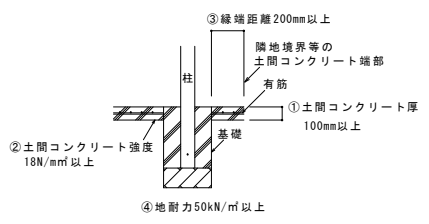


●基礎寸法表[独立基礎]

横(2)連棟			基礎寸法: B	
H	W	L	地耐力: 50kN/m ²	
			サイド' A' 無	サイド' A' 有
セミハイラーフ ハイラーフ	48-30	55	680	880
		60	710	930
	55-30	55	710	890
		60	740	940
60-30	55	730	900	
48-48	52	740	890	

土間コンクリート考慮基礎条件
 本基礎の場合は、下記各条件を満たしていることを確認してください。
 条件を満たしていない場合は、「独立基礎」の大きさにして施工してください。

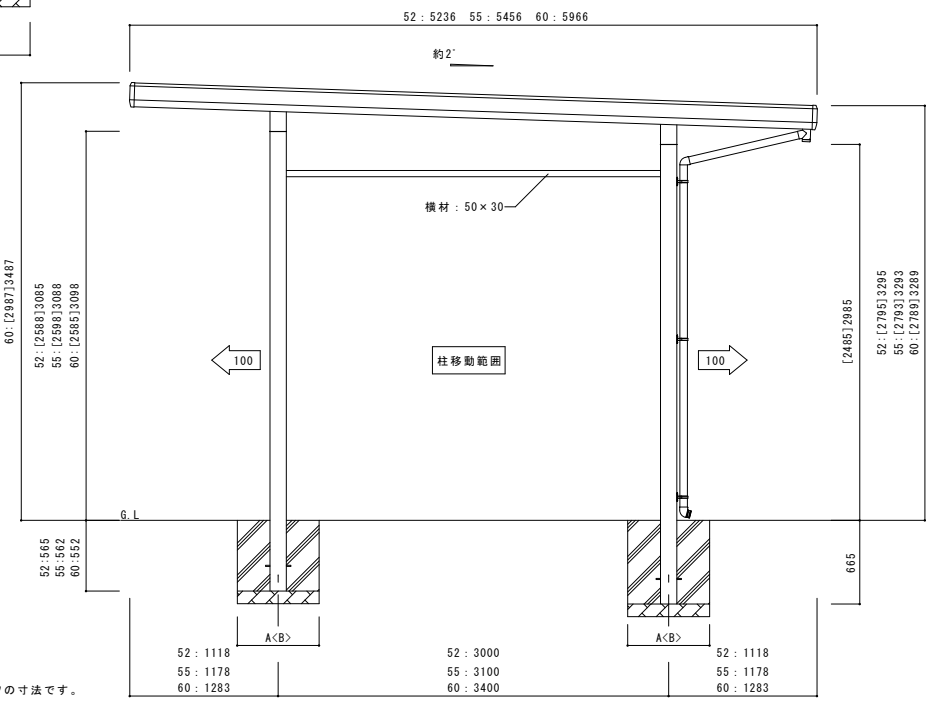
基礎条件	
①土間コンクリート厚	: 100mm以上、有筋
②土間コンクリート強度	: 18N/mm ² 以上
③縁端距離	: 200mm以上
地耐力	: 50kN/m ² 以上



●基礎寸法表[土間コンクリート基礎]

横(2)連棟			基礎寸法: B		基礎寸法: B	
H	W	L	地耐力: 50kN/m ²		地耐力: 100kN/m ²	
			サイド' A' 無	サイド' A' 有	サイド' A' 無	サイド' A' 有
セミハイラーフ ハイラーフ	48-30	55	680	680	520	670
		60	710	710	520	720
	55-30	55	710	710	520	680
		60	740	740	520	730
60-30	55	730	730	520	690	
48-48	52	740	740	520	680	

・B寸法は中柱の寸法です。端柱の基礎寸法Aについては組合わせる各基本セットの基礎寸法となります。



※[]は、セミハイラーフの寸法です。

