

# 組立・施工説明書 テラス屋根

## 側面パネルすき間隠し

'16-6月 発行

このたびは、本商品をご採用いただき、誠にありがとうございます。

### 組立・施工の前に…

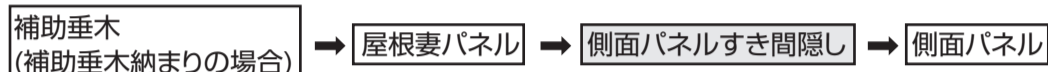
商品を正しく組立・施工していただくために、説明書の内容をご確認ください。  
商品の組立・施工については必ず本説明書に従ってください。

### お願い

- 組立ては、所定のねじを使用して最後まで締め付けてください。  
締め付け不良は漏水や性能低下および事故の原因になります。
- 商品の上に乗ったりはしごをかけないでください。  
商品の破損だけでなく落下事故の原因になります。

- 本説明書は、「側面パネルすき間隠し」の組立・施工要領について説明しています。  
本体・屋根妻パネル・側面パネルは、各同梱の組立・施工説明書をご覧ください。
- 本体・補助垂木・屋根妻パネルの取付位置は商品断面図を参考にしてください。  
商品断面図と異なる取付位置の場合、すき間が発生します。

### 組立の順序



本説明書は専門知識を有する業者様向けの内容となっております。  
誤った方法で作業を行うと、不具合につながるおそれがあります。  
作業には危険が伴いますので、専門知識を有する業者様が行ってください。

## チェックシート

組立・施工時、本文中に表示している「**チェックマーク**」の確認をしてください。

項目	チェック欄
① 躯体側にシーリングしましたか？	

### シーリングは必ず実施してください!

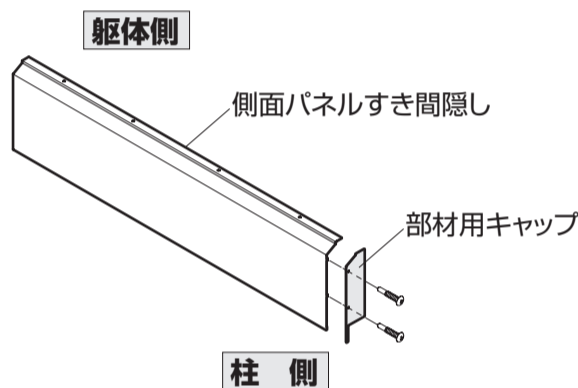
- 「**シーリングマーク**」で表示している箇所の**シーリングは必ず行ってください**。シーリングがされないと、**漏水の原因**となったり、家屋や家財を傷めるなど**重大事故につながるおそれ**があります。
- 外壁面とのシーリングは、プライマーを塗布し、伸縮性に優れた変成シリコン系シーリング材をご使用ください。(別途手配品)



## 組立・施工

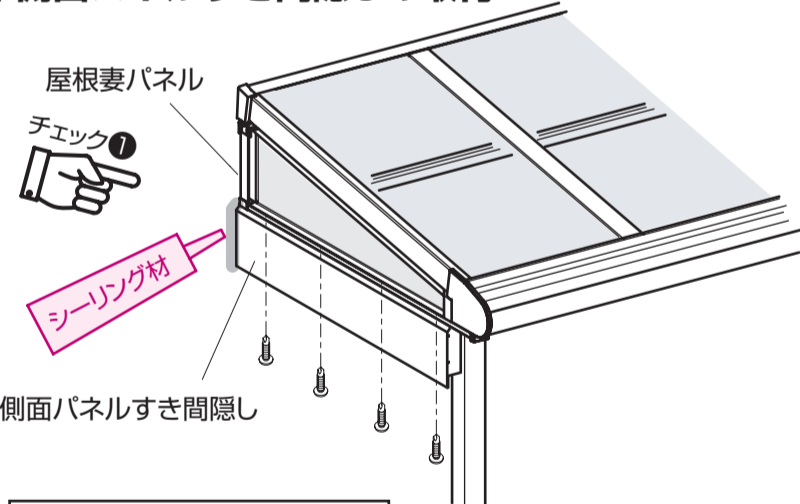
## 商品断面図

### ① 部材用キャップの取付

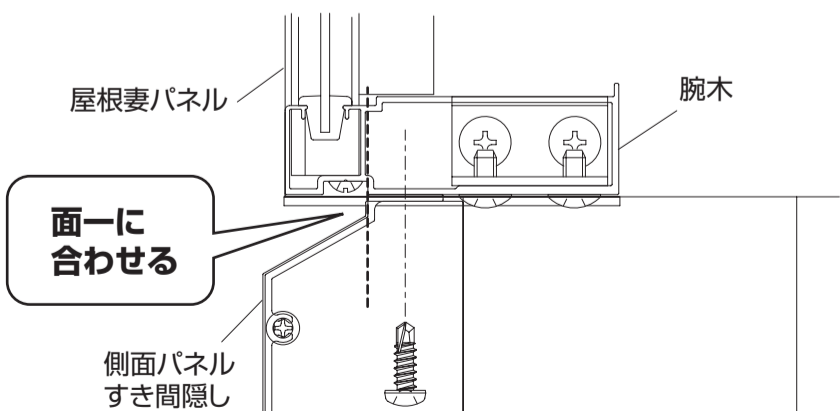


部材用キャップ取付用  
小トラスタッピンねじ2種  
(φ4×25)

### ② 側面パネルすき間隠しの取付



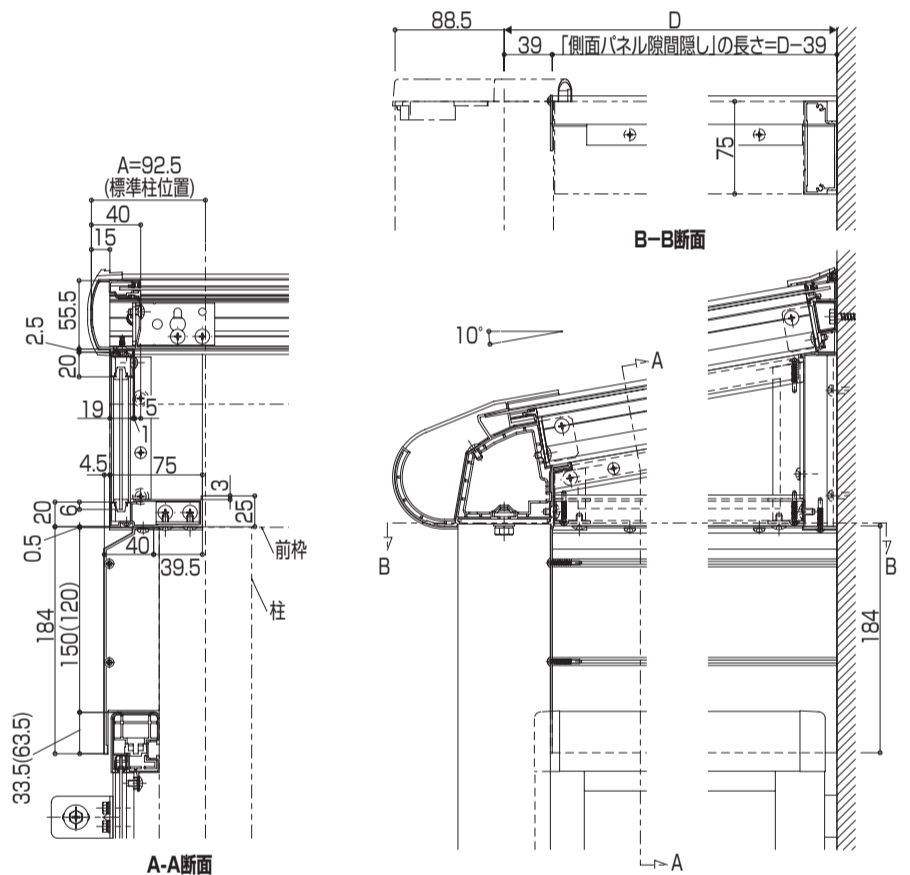
側面パネルすき間隠し取付用  
なべドリルねじ  
(φ5×16)



### お願い

躯体の凹凸ですき間隠しが入らない場合は、躯体側端部を切断するなどして納めてください。

### 側枠納まり



### 補助垂木納まり

