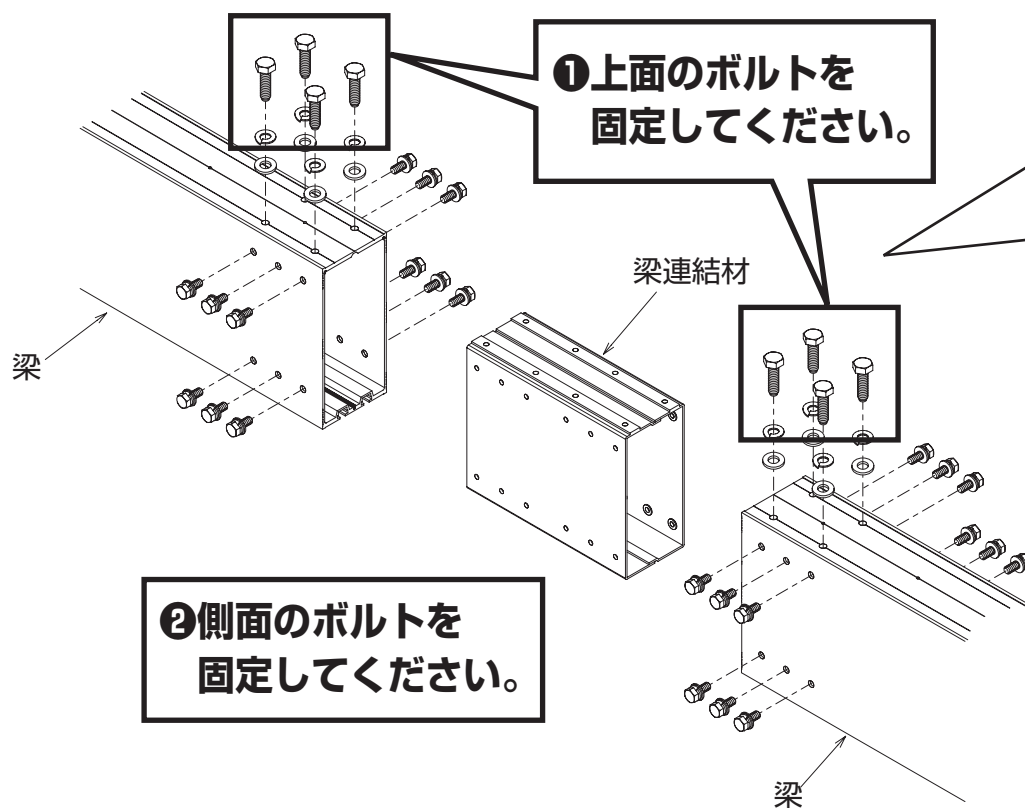
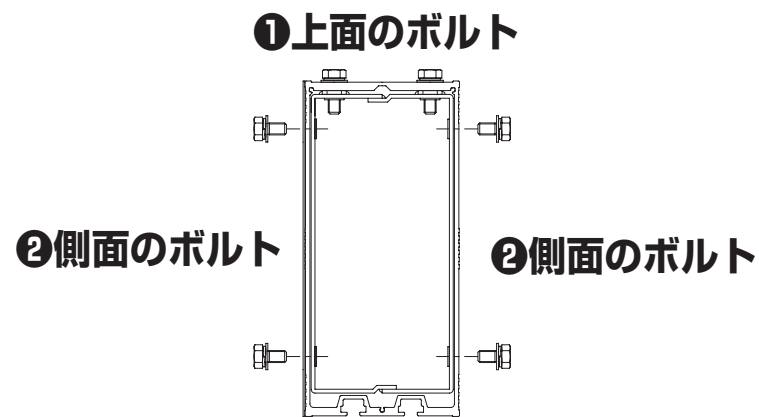


開口延長・3台用の梁連結部の組立てには、ボルト固定の順番があります。



裏板、梁連結カバー（下面用）の取付けは
本体に同梱の説明書を参照してください。



上面のボルトを締め込んでいくと、
側面の穴位置が合いやすくなります。

