

このたびは、本商品をご採用いただき、誠にありがとうございます。



## 鼻隠しを変更しました。

本説明書は専門知識を有する業者様向けの内容となっております。誤った方法で作業を行うと、不具合につながるおそれがあります。作業には危険が伴いますので、専門知識を有する業者様が行ってください。

本説明書は、「SSポートGⅡ、ゆき盛くんⅡ、耐風くんⅡ 明かり取り屋根ふき材」の組立・施工要領について説明しています。  
**SSポートGⅡ、ゆき盛くんⅡ、耐風くんⅡ 本体**の組立・施工については、商品に同梱の組立・施工説明書をご覧ください。

### お願い

- 商品を正しく組立・施工していただくために、説明書の内容をご確認ください。
- 商品の組立・施工については必ず本説明書に従ってください。
- 組立は、所定のねじを使用して最後まで締め付けてください。締め付け不良は事故の原因になります。
- みだりに改造や変更はしないでください。
- 取扱説明書をお施主様にお渡しください。

## チェックシート

組立時、本文中に表示している「チェックマーク」の確認をしてください。

| 項目                 | チェック欄 |
|--------------------|-------|
| ① ねじは確実に締めましたか？    |       |
| ② ねじ頭にシーリングをしましたか？ |       |

### シーリングは必ず実施してください!

- 「シーリングマーク」で表示している箇所のシーリングは必ず行ってください。シーリングがされないと、**漏水の原因**となります。
- シーリング材は別途手配品です。



### 注意

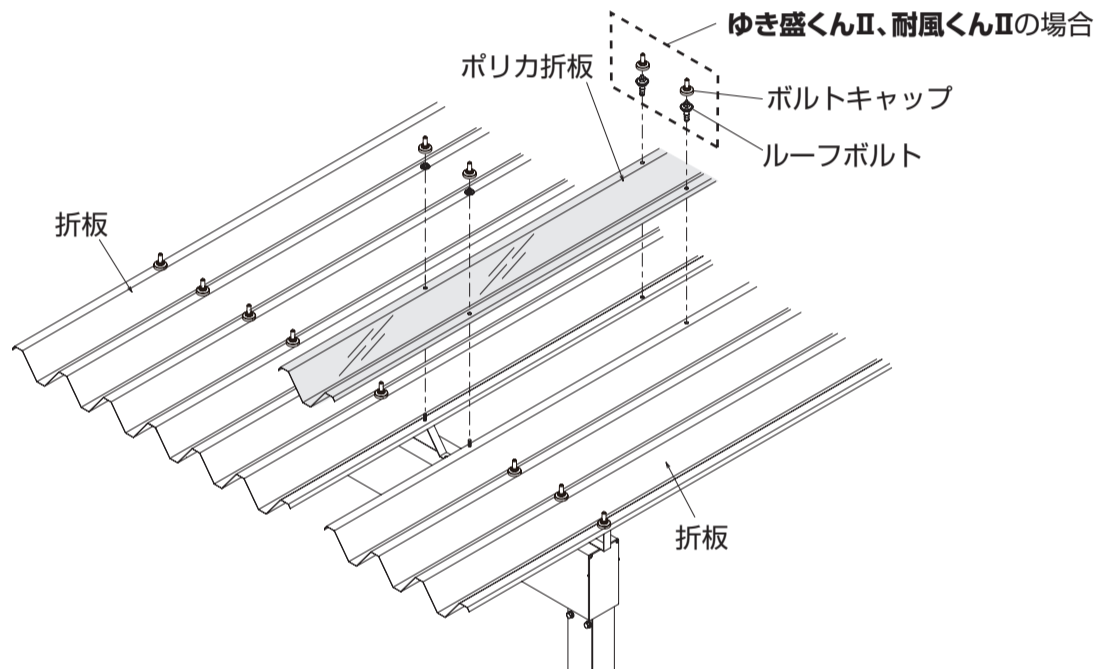
**明かり取り屋根ふき材は、積雪100cm(4本柱仕様)には使用できません。**

## 同梱一覧

### ■ECD-(DS)R1N

| 姿 図 |          |          |                 | —   |
|-----|----------|----------|-----------------|-----|
| 品 名 | ルーフボルト   | ボルトキャップ  | なべドリルねじ (φ4×19) | チラシ |
| 品 番 | 5K-10043 | 2K-35365 | K-13526         | —   |
| 個 数 | 2        | 2        | 4               | 1   |
| 備 考 |          |          |                 |     |

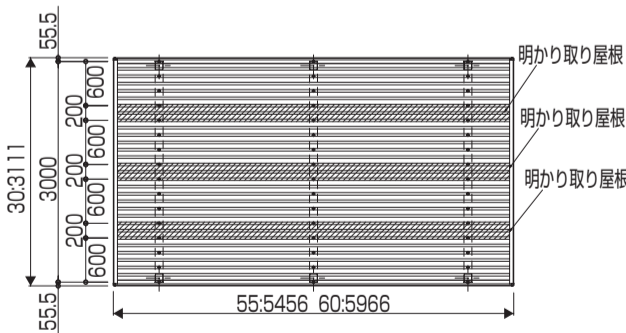
## 全体構成図



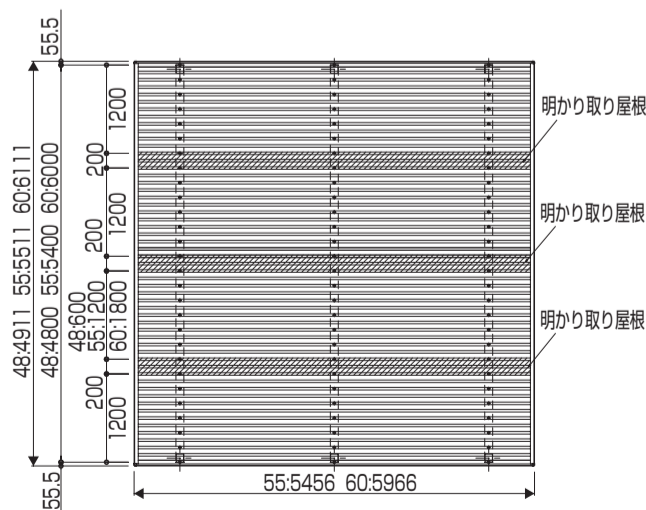
## 寸法図 (単位: mm)

- 本図は、積雪150cmタイプにポリカ折板を3枚割付ける場合の納まり例です。
- 斜線部はポリカ折板を示します。
- ポリカ折板は、2枚連続しての使用や、両端部への取付けはできません。1台用では、最大3枚、2台用では最大6枚まで使用できます。

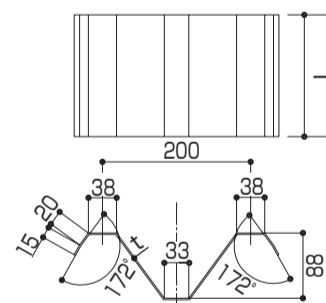
### ■D: 30 1台用



### ■D: 48, 55, 60 2台用

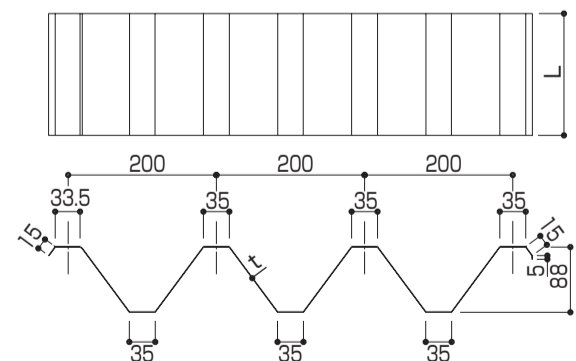


### ●ポリカ折板



| ユニット記号        | 寸法(L×t)  | 枚数 |
|---------------|----------|----|
| GCD-(DS)P55-3 | 5390×2.0 | 3  |
| GCD-(DS)P60-3 | 5900×2.0 | 3  |

### ●折板

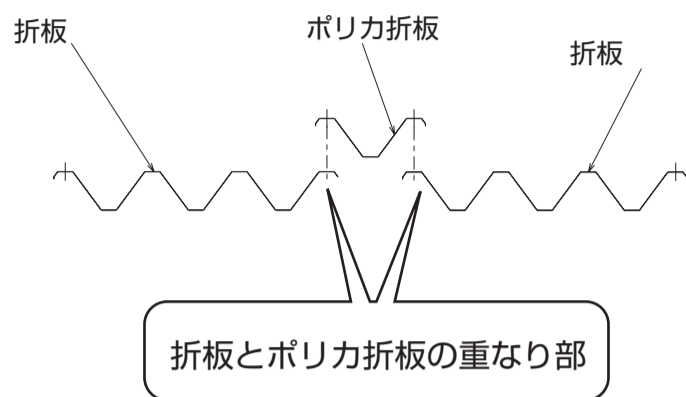


| 寸法(L×t)  | 枚数 |
|----------|----|
| 5390×0.6 | 1  |
| 5900×0.6 | 1  |
| 5390×0.8 | 1  |
| 5900×0.8 | 1  |

# 1. 加工

## 1 折板の加工

折板・ポリカ折板の両山部にφ12の穴加工をしてください。



## ■折板の穴加工位置

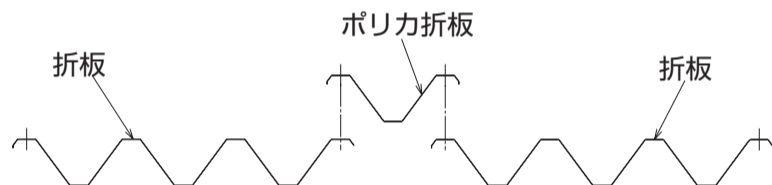
| 呼び長さ<br>L | 折板長さ<br>Lr | 側面から見た<br>柱本数 | SSポートGⅡに取付ける場合 |  |
|-----------|------------|---------------|----------------|--|
|           |            |               | 加工位置(φ12)      |  |
| 55        | 5390       | 3             |                |  |
|           |            | 4             |                |  |
| 60        | 5900       | 3             |                |  |
|           |            | 4             |                |  |

| 呼び長さ<br>L | 折板長さ<br>Lr | ゆき盛くんⅡ、耐風くんⅡに取付ける場合 |  |
|-----------|------------|---------------------|--|
|           |            | 加工位置(φ12)           |  |
| 55        | 5390       |                     |  |
| 60        | 5900       |                     |  |

# 2. ポリカ折板の取付

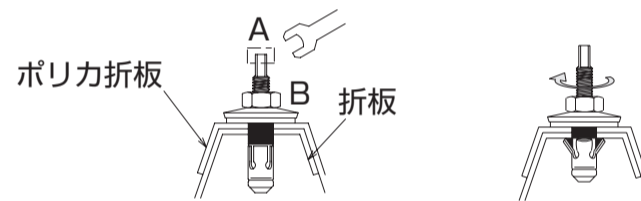
## 1 ポリカ折板を取付けてください。

### 〈折板重なり部詳細〉



## 2 折板とポリカ折板の重なり部をなべドリルねじで固定してください。

### ルーフボルトの取付方法

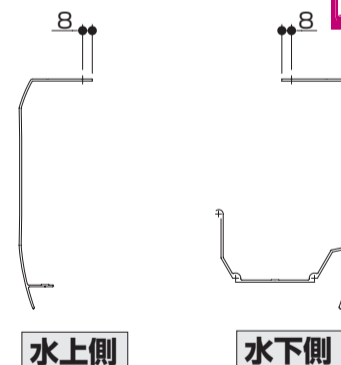


A部をスパナ等で固定しながらBのボルトを締め付けてください。

### ポイント

鼻隠しの取付位置にφ5の穴をあけてください。

変更



ポリカ折板

折板

ゆき盛くんⅡ、耐風くんⅡの場合

ボルトキャップ  
ルーフボルト

### お願い

ねじは確実に締め付けてください。  
雨漏りの原因になります。

チェック①

ねじ浮き

斜め取付



### シーリング

ねじ止め後、ねじ頭にシーリングを施してください。

チェック②

鼻隠し取付用



なべドリルねじ  
(φ4×19)