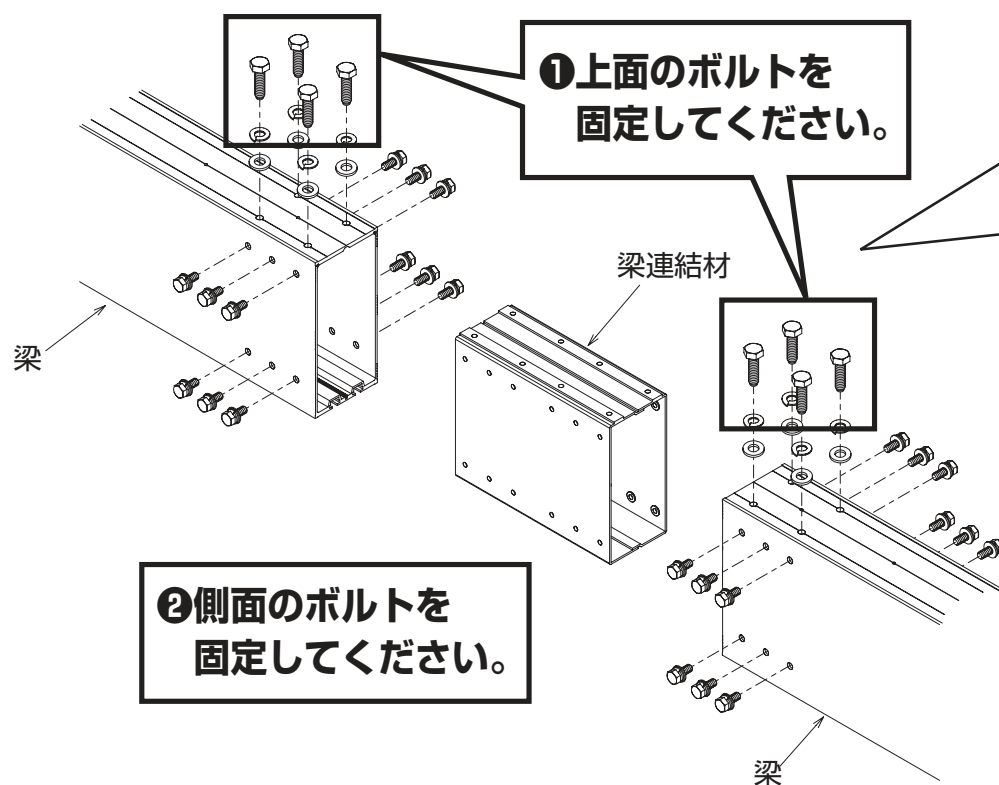
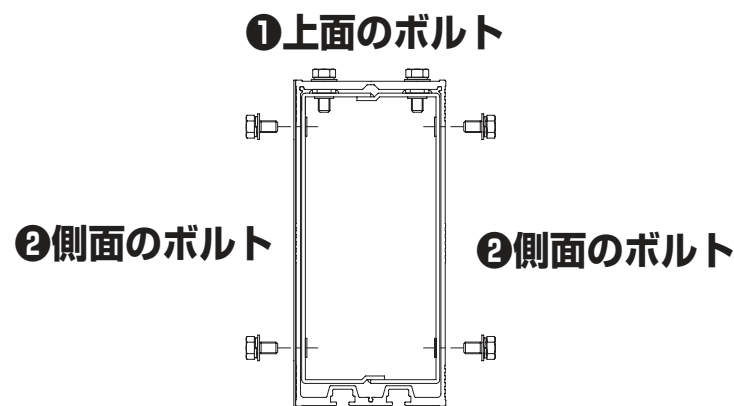


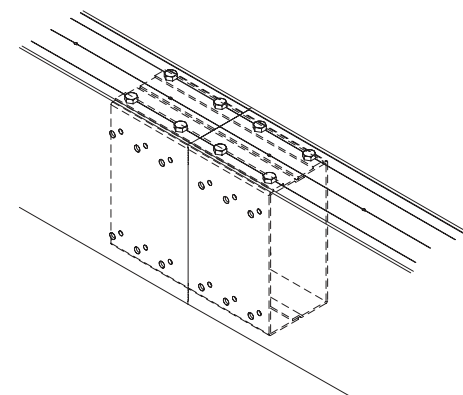
開口延長・3台用の梁連結部の組立てには、ボルト固定の順番があります。



裏板、梁連結カバー（下面用）の取付けは  
本体に同梱の説明書を参照してください。



上面のボルトを締め込んでいくと、  
側面の穴位置が合いやすくなります。

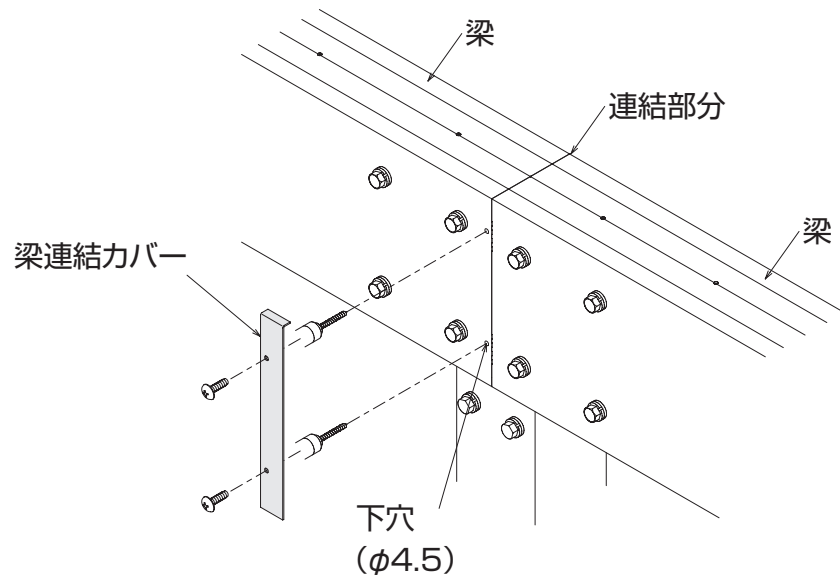


# 梁連結カバー取付方法

梁連結カバーが金具の場合は、下記を参照して取付てください。

1. 梁連結カバーの中心を梁の連結部分にあわせてください。
2. 梁連結カバーの穴にあわせて、梁に下穴(φ4.5)を現合にて加工し、M5のタップをたてた後に、梁連結カバーをねじで取付けてください。

横連棟／幅延長の場合



3台用の場合

