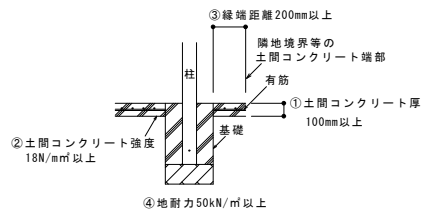


**土間コンクリート考慮基礎条件**  
 本基礎の場合は、下記各条件を満たしていることを確認してください。  
 条件を満たしていない場合は、「独立基礎」の大きさにして施工してください。

- 基礎条件**
- ①土間コンクリート厚：100mm以上、有筋
  - ②土間コンクリート強度：18N/mm<sup>2</sup>以上
  - ③縁端距離：200mm以上
  - ④地耐力：50kN/m<sup>2</sup>以上



・ [ ] 内はセミハイライフ、( ) はハイライフでの寸法です。  
 ・ 奥行52サイズは、4台用間口48・48の組合せのみの設定となります。

●基礎寸法表【独立基礎】 (単位: mm)

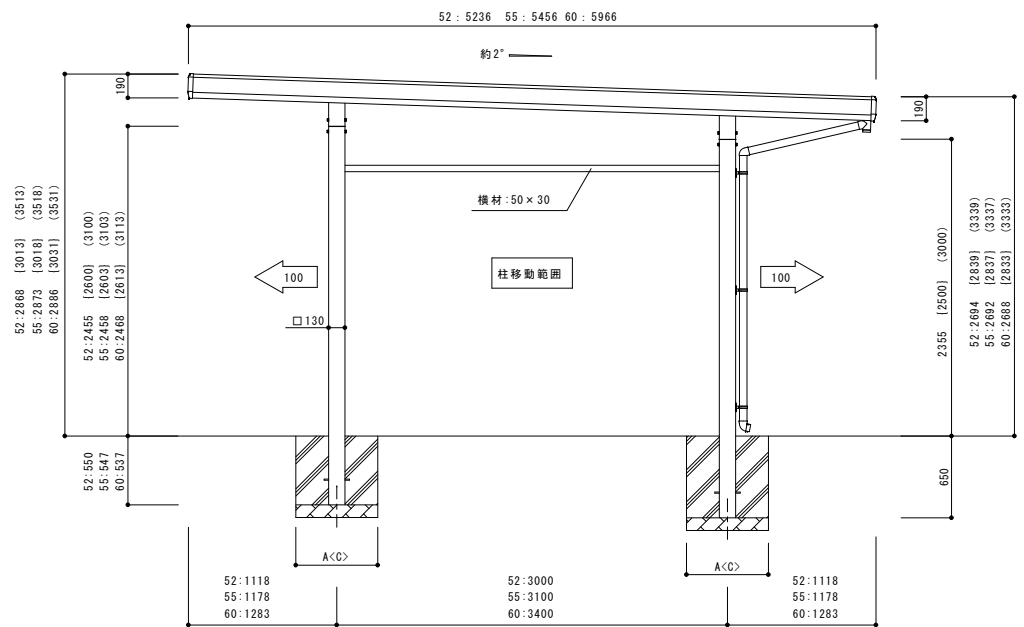
W	L	H	基礎寸法			
			地耐力: 50kN/m <sup>2</sup>			
			φ130mm 柱		φ130mm 連棟柱	
側柱	連棟柱	側柱	連棟柱			
5236	48-48	2355	610	870	610	870
48-20	640(510)		800	660(620)	800	
55-20	680(510)		830	680(620)	830	
60-20	720(510)		860	720(620)	860	
5966	48-20	2500	670(540)	830	700(660)	830
55-20	710(540)		870	710(660)	870	
5236	48-48	3000	610	870	730	940
48-20	640(510)		800	780(760)	930	
55-20	680(510)		830	790(760)	940	
60-20	720(510)		860	800(760)	950	
5966	48-20	3000	670(540)	830	820(800)	960
55-20	710(540)		870	830(800)	990	

( ) 内寸法は、30側の基礎寸法を示します。

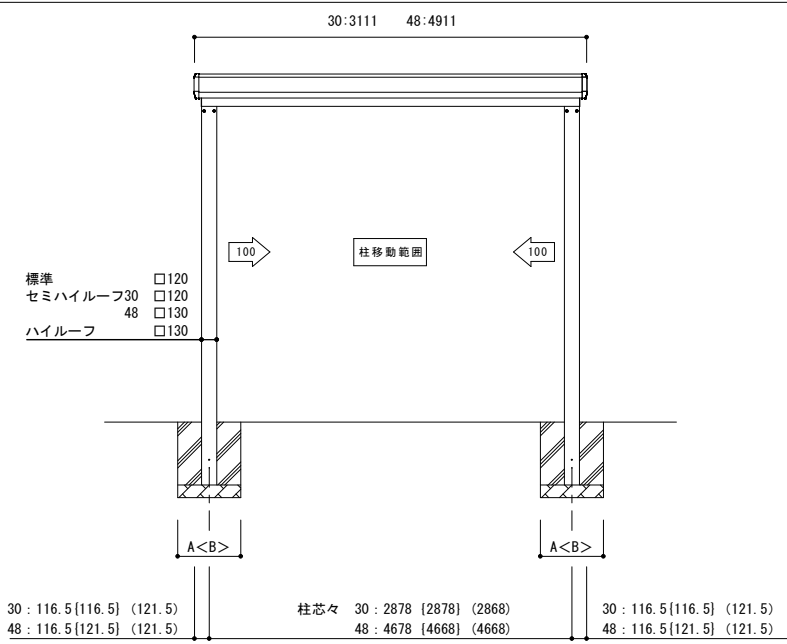
●基礎寸法表【土間コンクリート基礎】 (単位: mm)

W	L	H	土間コンクリート考慮基礎					
			地耐力: 50kN/m <sup>2</sup>			地耐力: 100kN/m <sup>2</sup>		
			φ130mm 柱		φ130mm 連棟柱		φ130mm 柱	
側柱	連棟柱	側柱	連棟柱	側柱	連棟柱	側柱	連棟柱	
5236	48-48	2355	610	870	400	570	400	570
48-20	640(510)		800	430(390)	530	430(390)	530	
55-20	680(510)		830	450(390)	560	450(390)	560	
60-20	720(510)		860	470(390)	570	470(390)	570	
5966	48-20	2500	670(540)	830	450(390)	550	450(390)	550
55-20	710(540)		870	470(390)	610	470(390)	610	
5236	48-48	3000	610	870	400	570	410	770
48-20	640(510)		800	430(390)	530	440(430)	750	
55-20	680(510)		830	450(390)	560	450(430)	750	
60-20	720(510)		860	470(390)	570	470(430)	760	
5966	48-20	3000	670(540)	830	450(390)	550	470(450)	790
55-20	710(540)		870	470(390)	610	470(450)	800	

( ) 内寸法は、30側の基礎寸法を示します。

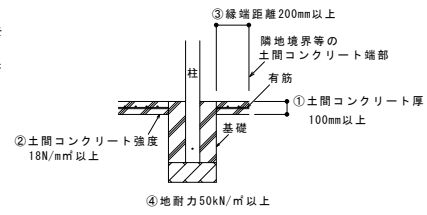


変更記事	設計監理	殿	工事名	照査	担当	作図	尺度	御受領印	Daisen 株式会社	図番
	施工	殿	図面名				1/30	年月日		



**土間コンクリート考慮基礎条件**  
 本基礎の場合は、下記各条件を満たしていることを確認してください。  
 条件を満たしていない場合は、「独立基礎」の大きさにして施工してください。

- 基礎条件**
- ①土間コンクリート厚 : 100mm以上、有筋
  - ②土間コンクリート強度 : 18N/mm<sup>2</sup>以上
  - ③縁端距離 : 200mm以上
  - ④地耐力 : 50kN/m<sup>2</sup>以上



●基礎寸法表【独立基礎】 (単位: m)

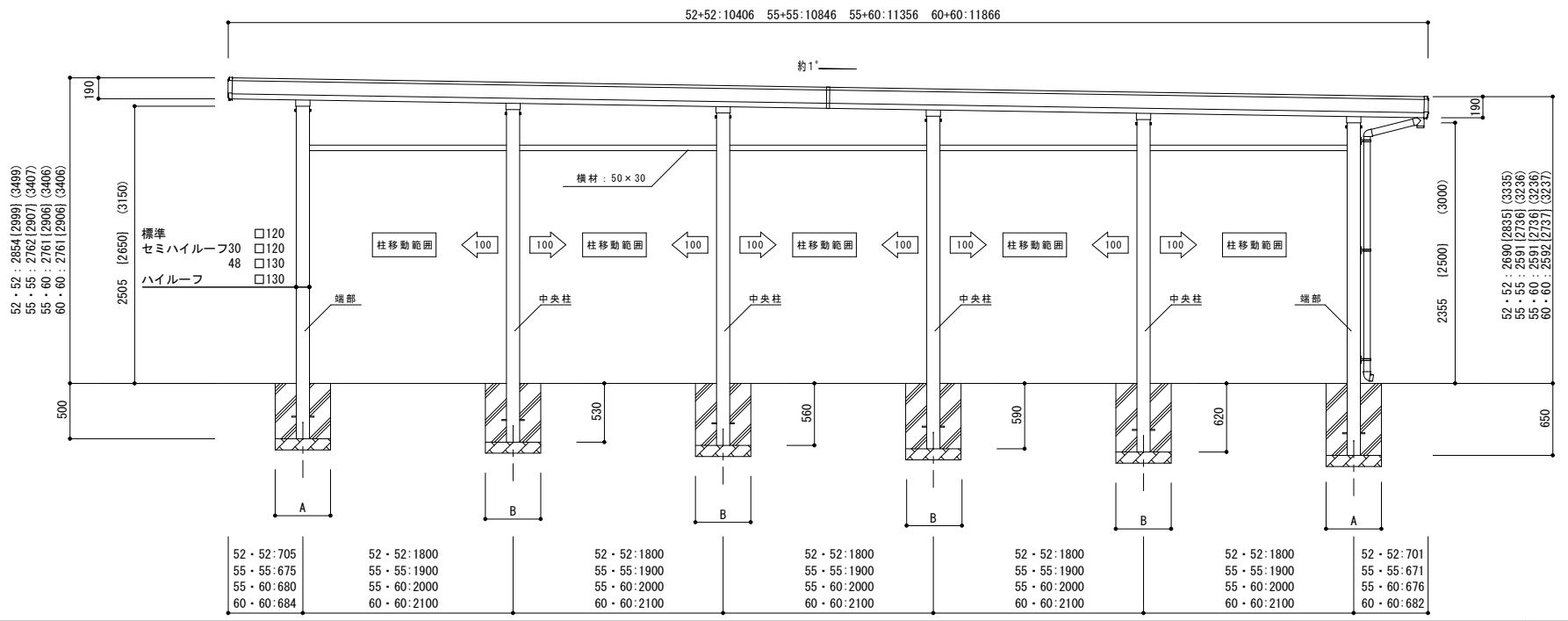
H	L	H	地耐力: 50kN/m <sup>2</sup>	
			φ120 34層	φ130 34層
3111	55-55	2355	中央: B	両端: A
	55-60		中央: B	両端: A
	60-60		中央: B	両端: A
4911	52-52	2950	560	490
			560(670)	490(670)
			490(670)	490(670)

●基礎寸法表【独立基礎】 (単位: m)

H	L	H	地耐力: 50kN/m <sup>2</sup>		地耐力: 100kN/m <sup>2</sup>	
			φ120 34層	φ130 34層	中央: B	両端: A
3111	55-55	2355	中央: B	両端: A	中央: B	両端: A
	55-60		中央: B	両端: A	中央: B	両端: A
	60-60		中央: B	両端: A	中央: B	両端: A
4911	52-52	2950	560	490	390	390
			560	490	390	390
			390	390	390	390

※H=2500の基礎寸法はH=3000に準ずる

30 : 116.5 [116.5] (121.5)      柱芯々 30 : 2878 [2878] (2868)  
 48 : 116.5 [121.5] (121.5)      48 : 4678 [4668] (4668)



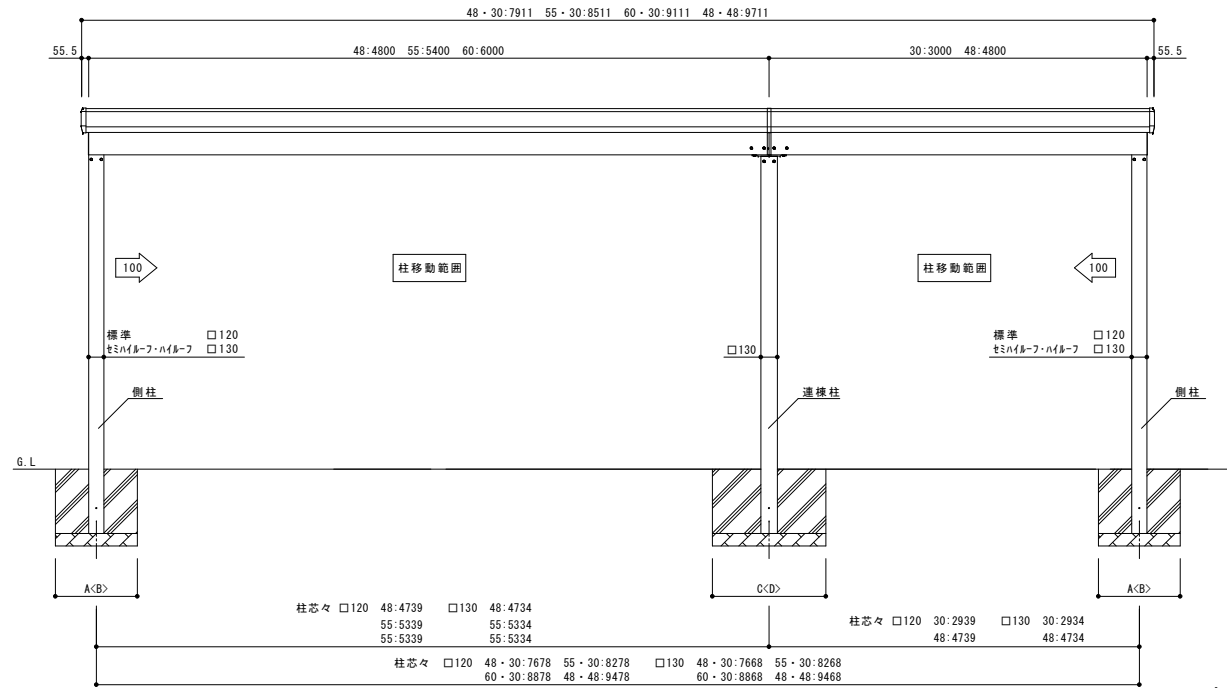
52・52 : 2864 [2899] (3499)  
 55・55 : 2762 [2807] (3407)  
 55・60 : 2761 [2806] (3406)  
 60・60 : 2761 [2806] (3406)

52・52 : 2690 [2835] (3325)  
 55・55 : 2591 [2736] (3236)  
 55・60 : 2591 [2736] (3236)  
 60・60 : 2592 [2737] (3237)

・ [ ] 内寸法はH=2500の場合  
 ・ ( ) 内寸法はH=3000の場合

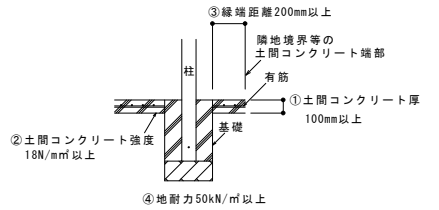
詳細	適用図番
開口方向断面図	3K-96100-107
奥行方向断面図	3K-96100-109
屋根詳細断面図	3K-96100-96

52・52:705	52・52:1800	52・52:1800	52・52:1800	52・52:1800	52・52:1800	52・52:1800	52・52:701
55・55:675	55・55:1900	55・55:1900	55・55:1900	55・55:1900	55・55:1900	55・55:1900	55・55:671
55・60:680	55・60:2000	55・60:2000	55・60:2000	55・60:2000	55・60:2000	55・60:2000	55・60:676
60・60:684	60・60:2100	60・60:2100	60・60:2100	60・60:2100	60・60:2100	60・60:2100	60・60:682



**土間コンクリート考慮基礎条件**  
 本基礎の場合は、下記各条件を満たしていることを確認してください。  
 条件を満たしていない場合は、「独立基礎」の大きさにして施工してください。

- 基礎条件**
- ①土間コンクリート厚 : 100mm以上、有筋
  - ②土間コンクリート強度 : 18N/mm<sup>2</sup>以上
  - ③縁端距離 : 200mm以上
  - 地耐力 : 50kN/m<sup>2</sup>以上



・ [ ]内はセミハイムーフ、( )はハイムーフでの寸法です。  
 ・ 奥行52サイズは、4台用間口48・48の組合せのみの設定となります。

●基礎寸法表 [独立基礎]

W	L	H	基礎寸法							
			地耐力: 50kN/m <sup>2</sup>							
			側柱				連棟柱			
端部: A (30側)	中間: B (30側)	端部: C	中間: D	端部: A (30側)	中間: B (30側)	端部: C	中間: D			
5236	48-48	2355	490	560	670	770	490	560	670	770
			510 (400)	580 (450)	630	700	510 (460)	580 (520)	630	700
			530 (400)	590 (450)	680	720	530 (460)	590 (520)	680	720
			570 (400)	630 (450)	680	750	570 (460)	630 (520)	680	750
5456	48-30	2355	540 (430)	580 (450)	670	700	540 (510)	580 (520)	670	700
			570 (430)	590 (450)	700	720	570 (510)	590 (520)	700	720
			510 (400)	580 (450)	630	700	600 (380)	670 (640)	720	830
			530 (400)	590 (450)	680	720	600 (380)	680 (640)	740	820
5966	48-30	3000	570 (400)	630 (450)	680	750	610 (380)	690 (640)	740	830
			540 (430)	580 (450)	670	700	650 (630)	670 (640)	790	810
			570 (430)	590 (450)	700	720	660 (630)	680 (640)	800	820

( )内寸法は、30側の基礎寸法を示します。

●基礎寸法表 [土間コンクリート基礎]

W	L	H	基礎寸法											
			地耐力: 50kN/m <sup>2</sup>						地耐力: 100kN/m <sup>2</sup>					
			側柱			連棟柱			側柱			連棟柱		
端部: A (30側)	中間: B (30側)	端部: C	中間: D	端部: A (30側)	中間: B (30側)	端部: C	中間: D	端部: A (30側)	中間: B (30側)	端部: C	中間: D			
5236	48-48	2355	490	560	670	770	390	390	450	510	390	390	450	510
			510 (400)	580 (450)	630	700	390 (390)	390 (390)	420	460	390 (390)	390 (390)	420	460
			530 (400)	590 (450)	680	720	390 (390)	390 (390)	420	480	390 (390)	390 (390)	420	480
			570 (400)	630 (450)	680	750	390 (390)	410 (390)	450	500	390 (390)	410 (390)	450	500
5456	48-30	2355	540 (430)	580 (450)	670	700	390 (390)	390 (390)	450	480	390 (390)	390 (390)	450	480
			570 (430)	590 (450)	700	720	390 (390)	390 (390)	460	480	390 (390)	390 (390)	460	480
			510 (400)	580 (450)	630	700	390 (390)	390 (390)	420	460	390 (390)	390 (390)	520	600
			530 (400)	590 (450)	680	720	390 (390)	390 (390)	420	480	390 (390)	390 (390)	520	600
5966	48-30	3000	570 (400)	630 (450)	680	750	390 (390)	410 (390)	450	500	390 (390)	410 (390)	550	620
			540 (430)	580 (450)	670	700	390 (390)	390 (390)	450	460	390 (390)	390 (390)	590	600
			570 (430)	590 (450)	700	720	390 (390)	390 (390)	460	480	390 (390)	390 (390)	590	610

( )内寸法は、30側の基礎寸法を示します。

