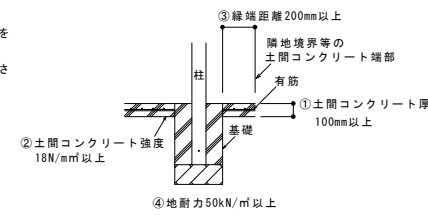


土間コンクリート考慮基礎条件
 本基礎の場合は、下記各条件を満たしていることを確認してください。
 条件を満たしていない場合は、「独立基礎」の大きさにして施工してください。

- 基礎条件**
- ①土間コンクリート厚 : 100mm以上、有筋
 - ②土間コンクリート強度 : 18N/mm²以上
 - ③縁端距離 : 200mm以上
 - 地耐力 : 50kN/m²以上



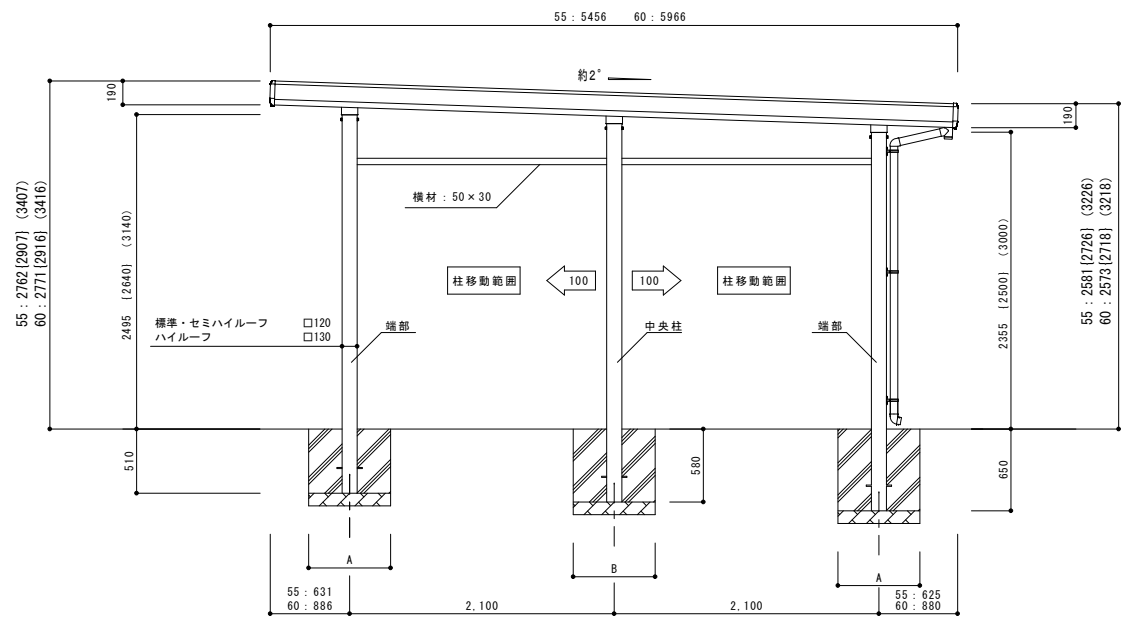
●基礎寸法表【独立基礎】 (単位: mm)

H	L	H	地耐力: 50kN/m ²		地耐力: 100kN/m ²	
			*1' A 縁端	*1' A 縁端	中央: B	中央: B
3111	5456	2355 (2500) (3000)	540	490	540 (640)	490 (570)
	5966		540	520	540 (640)	520 (630)

※H=2500の基礎寸法はH=3000に準ずる

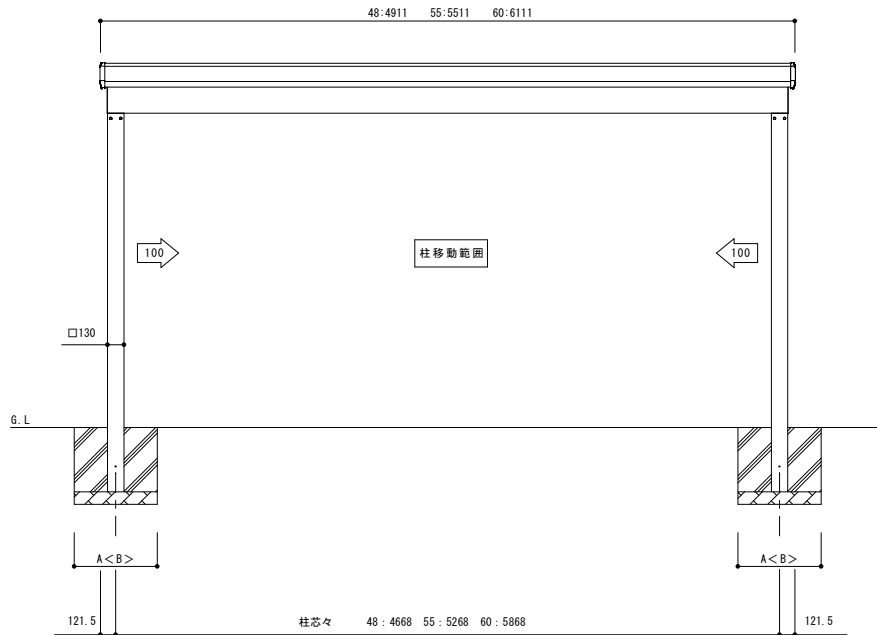
●基礎寸法表【土間コンクリート基礎】 (単位: mm)

H	L	H	地耐力: 50kN/m ²		地耐力: 100kN/m ²	
			*1' A 縁端	*1' A 縁端	中央: B	中央: B
3111	5456	2355 (2500) (3000)	540	490	390	390
	5966		540	520	390	390



・ [] 内寸法はh=2500の場合
 ・ () 内寸法はh=3000の場合
 ※H=2500の基礎寸法はH=3000に準ずる

詳細	適用設備
開口方向断面図	2K-96100-91
奥行方向断面図	2K-96100-93



●基礎寸法表(独立基礎)

H	L	H	地耐力: 50kN/m ² (単位: mm)			
			軒付なし有		軒付なし有	
			中央: B	両端: A	中央: B	両端: A
4911	5456	2355	880	620	880	620
	5966		690	660	690	660
5511	5456	(2500)※	720	650	720	650
	5966		720	690	720	690
6111	5456	(3000)	750	680	750	680
	5966		750	720	750	720

※H=2500の基礎寸法はH=3000に準ずる

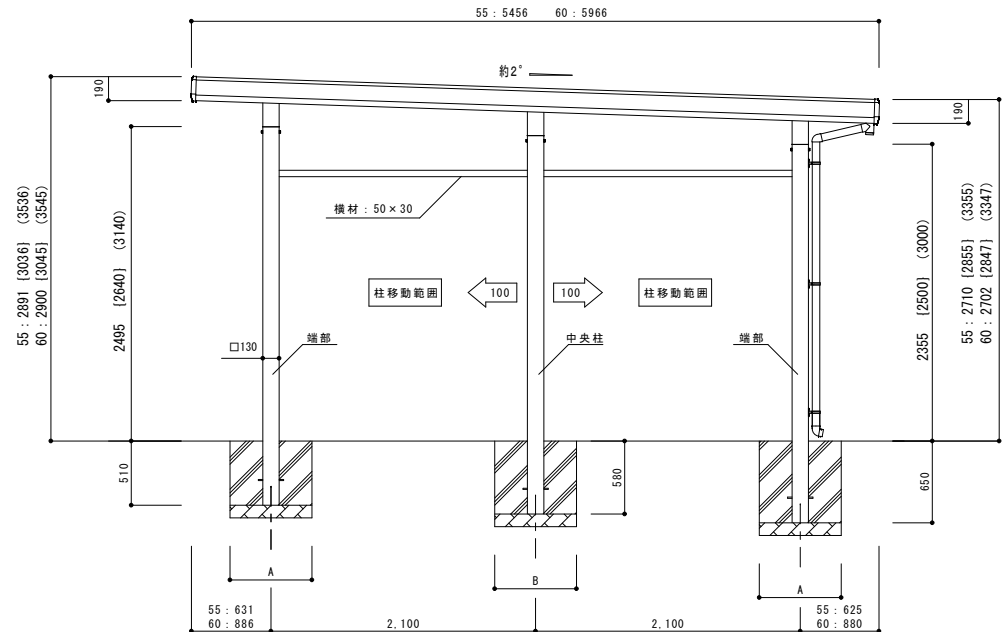
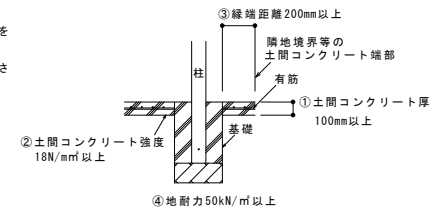
●基礎寸法表(土間コンクリート基礎)

H	L	H	地耐力: 50kN/m ² (単位: mm)					
			軒付なし有		軒付なし有		軒付なし有	
			中央: B	両端: A	中央: B	両端: A	中央: B	両端: A
4911	5456	2355	880	620	460	410	460	410
	5966		690	660	460	440	460	440
5511	5456	(2500)	720	650	480	430	480	430
	5966		720	690	480	460	480	460
6111	5456	(3000)	750	680	500	450	500	450
	5966		750	720	500	480	500	480

土間コンクリート考慮基礎条件

本基礎の場合は、下記各条件を満たしていることを確認してください。
条件を満たしていない場合は、「独立基礎」の大きさにして施工してください。

- 基礎条件
- ①土間コンクリート厚 : 100mm以上、有筋
 - ②土間コンクリート強度 : 18N/mm²以上
 - ③縁端距離 : 200mm以上
 - 地耐力 : 50kN/m²以上



・ [] 内寸法はh=2500の場合
・ () 内寸法はh=3000の場合
※H=2500の基礎寸法はH=3000に準ずる

詳細	適用図書
開口方向断面図	JK-96100-91
奥行方向断面図	JK-96100-93