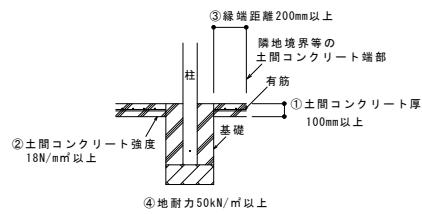


・ [] 内はセミハイライフ、() はハイライフでの寸法です。
 ・ 奥行52サイズは、4台用間口48・48の組合せのみの設定となります。

土間コンクリート考慮基礎条件
 本基礎の場合は、下記各条件を満たしていることを確認してください。
 条件を満たしていない場合は、「独立基礎」の大きさにして施工してください。

- 基礎条件**
- ①土間コンクリート厚 : 100mm以上、有筋
 - ②土間コンクリート強度 : 18N/mm²以上
 - ③縁端距離 : 200mm以上
 - ④地耐力 : 50kN/m²以上

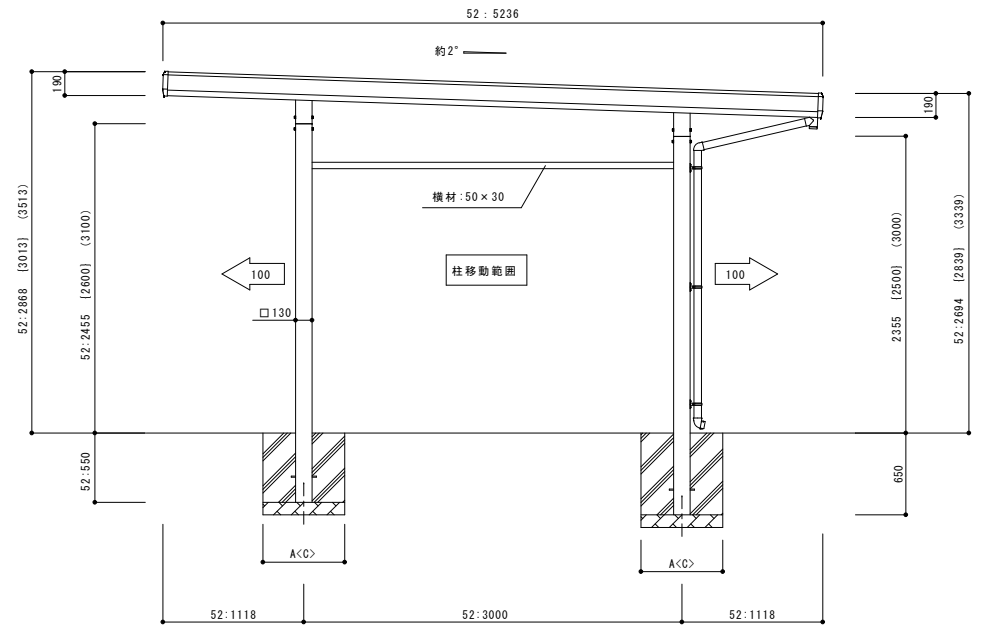


●基礎寸法表【独立基礎】

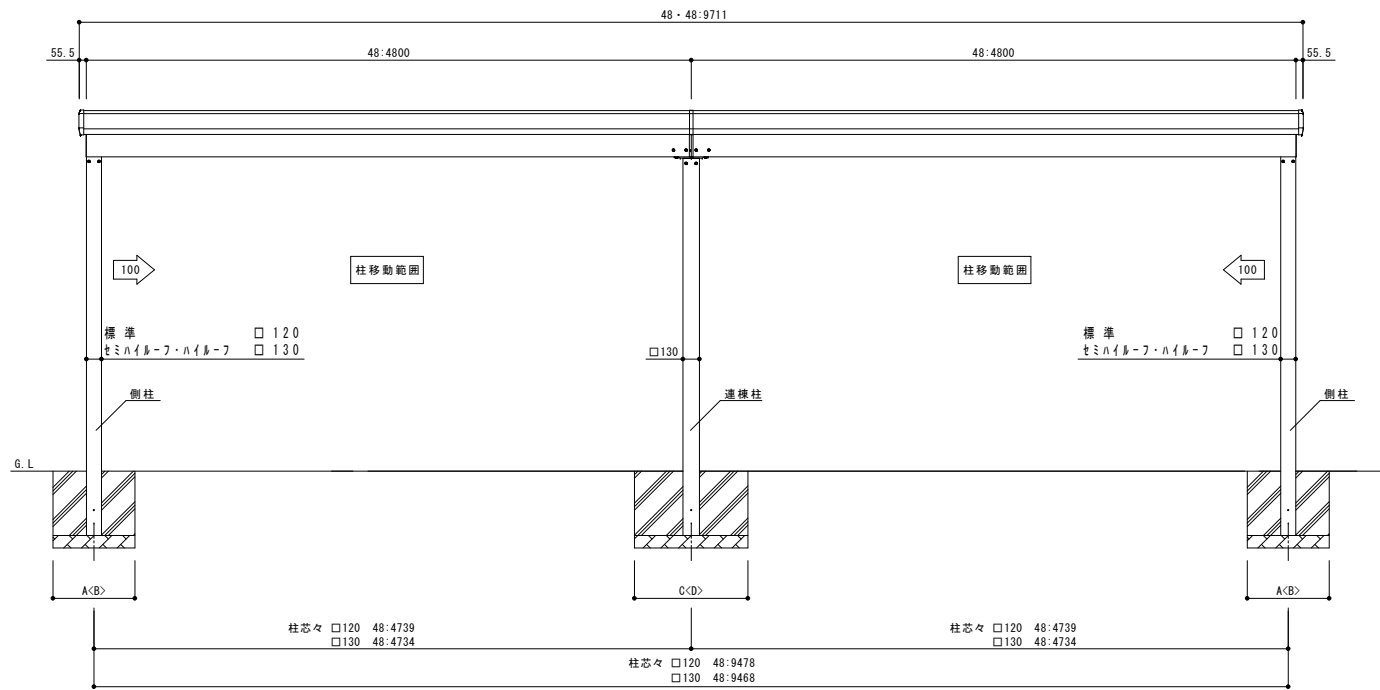
W	L	H	基礎寸法 (単位: mm)			
			地耐力: 50kN/m ²		地耐力: 100kN/m ²	
			側柱 A(30間)	連棟柱 C	側柱 A(30間)	連棟柱 C
5236	4848	2355 3000	610	870	610	870

●基礎寸法表【土間コンクリート基礎】

W	L	H	土間コンクリート考慮基礎 (単位: mm)							
			地耐力: 50kN/m ²		地耐力: 100kN/m ²					
			側柱 A(30間)	連棟柱 C	側柱 A(30間)	連棟柱 C	側柱 A(30間)	連棟柱 C		
5236	4848	2500 3000	610	870	400	570	400	570	410	770



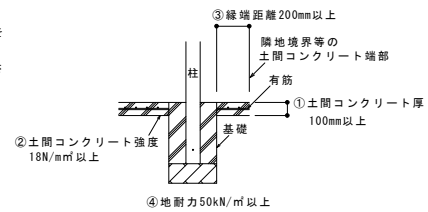
変更記事	設計監理	殿	工事名	照査	担当	作図	尺度	御受領印	Daisen 株式会社	図番
	施工									



・ []内はセミハイルーフ、()はハイルーフでの寸法です。
 ・ 奥行52サイズは、4台用間口48・48の組合せのみの設定となります。

土間コンクリート考慮基礎条件
 本基礎の場合は、下記各条件を満たしていることを確認してください。
 条件を満たしていない場合は、「独立基礎」の大きさにして施工してください。

- 基礎条件**
- ①土間コンクリート厚 : 100mm以上、有筋
 - ②土間コンクリート強度 : 18N/mm²以上
 - ③縁端距離 : 200mm以上
 - ④地耐力 : 50kN/m²以上



●基礎寸法表[独立基礎] (単位: mm)

W	L	H	基礎寸法							
			地耐力: 50kN/m ²				地耐力: 100kN/m ²			
			側柱		連棟柱		側柱		連棟柱	
5236	48-48	2355	490	560	670	770	490	560	670	770
		2500	490	560	670	770	570	670	720	830
		3000	490	560	670	770	570	670	720	830

●基礎寸法表[土間コンクリート基礎] (単位: mm)

W	L	H	土間コンクリート考慮基礎											
			地耐力: 50kN/m ²						地耐力: 100kN/m ²					
			側柱		連棟柱		側柱		連棟柱		側柱		連棟柱	
5236	48-48	2355	490	560	670	770	390	390	450	510	390	390	450	510
		2500	490	560	670	770	390	390	450	510	390	390	450	510
		3000	490	560	670	770	390	390	450	510	390	390	450	510

